

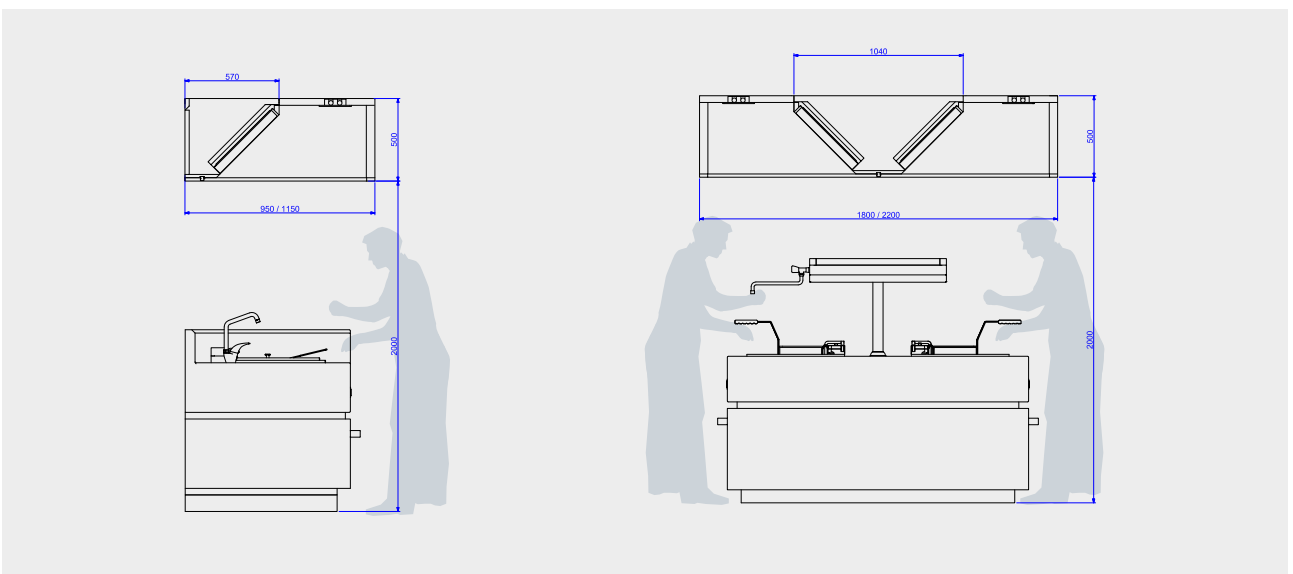
# Campanas de extracción

Campanas para cocción .....	549
— Con plenum centrales .....	551
— Con plenum murales .....	552
— Compensadas centrales .....	553
— Compensadas murales .....	554
Campanas invertidas .....	555
— Con plenum murales .....	556
Campanas para vahos .....	557
Campanas para buffet .....	559
— Con plenum .....	560
— Compensadas .....	560

## Campanas para cocción

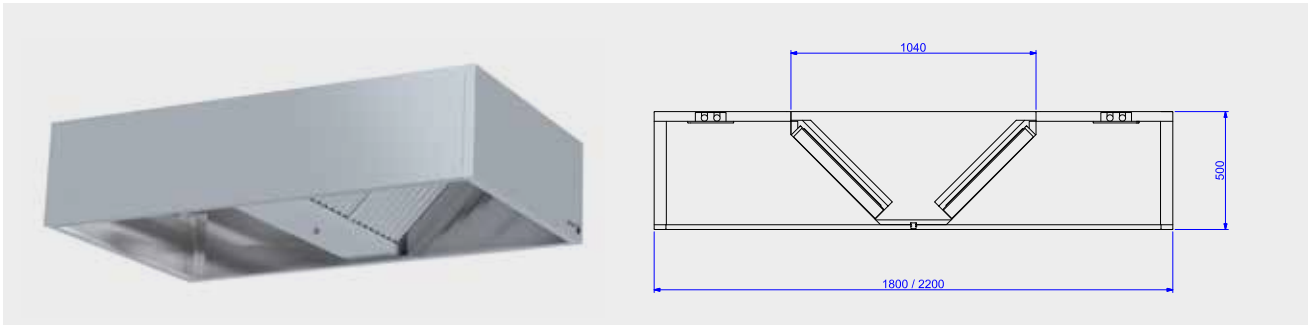


- Campana extractora especialmente diseñada para ser instalada en cocinas profesionales de altas prestaciones para aspirar vahos, olores, grasas y calores generados en los procesos de cocinado y procesamiento de alimentos.
- Fabricada en acero inoxidable con acabado satinado.
- Partes accesibles y aristas en chapa doblada para facilitar la limpieza y evitar cortes en su manipulación.
- Capacidad de extracción maximizada gracias al diseño de la envolvente y el perfil de la campana.
- Modelos superiores a 2,20 metros (excepto el modelo de 2,5 m que va en una pieza) se suministran en varias piezas con un kit de unión oculto, de fácil montaje.
- Estructura herméticamente cerrada, sólida y robusta, eliminando el riesgo de goteo de grasas y escape de humos al exterior.
- Sistema de drenaje de grasas guiado. Depósito de recogida y tapón de vaciado metálico para su evacuación.
- Incluye filtros de lamas en acero inoxidable de 490x490x50 mm.
- Plenum interior equipado con trampillas de regulación de caudal individuales para cada filtro.
- Modelos disponibles con sistema de aportación de aire compensado integrado en la campana para evitar que el flujo de aire caiga sobre los chefs. Dos unidades de ventilación exteriores, una para extracción de aire interior y otra para aportación de aire exterior.





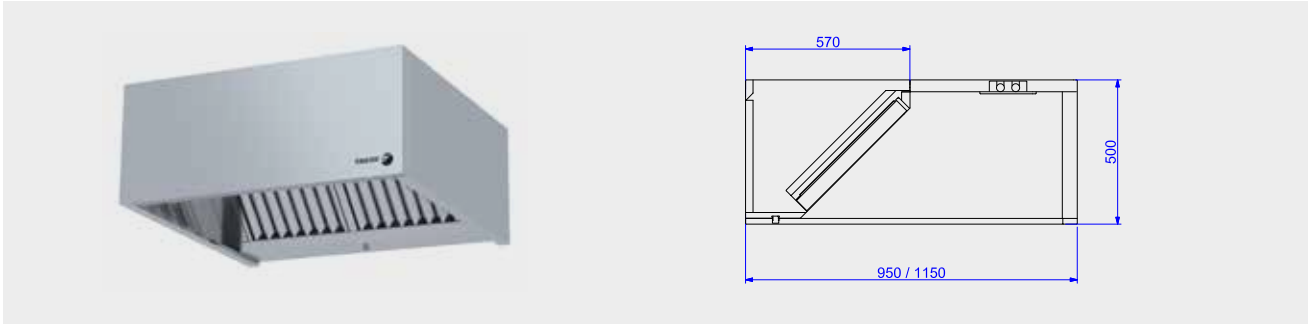
# Con plenum centrales



LONGITUD (mm)	Nº DE FILTROS	FONDO 1800 mm			FONDO 2200 mm			LONGITUD (mm)	Nº DE FILTROS	FONDO 1800 mm			FONDO 2200 mm		
		MODELO EHBPC	CÓDIGO	€	MODELO EHBPC	CÓDIGO	€			MODELO EHBPC	CÓDIGO	€	MODELO EHBPC	CÓDIGO	€
1200	4	120180	19083377	2.653	120220	19084046	2.771	4000	12	400180	19083409	6.216	400220	19083473	6.520
1200	4	120180-L	19083378	3.450	120220-L	19084047	3.567	4000	12	400180-L	19083410	7.933	400220-L	19083474	8.238
1500	4	150180	19083379	3.003	150220	19083443	3.149	4200	14	420180	19083411	6.357	420220	19083475	6.685
1500	4	150180-L	19083380	3.800	150220-L	19083444	3.945	4200	14	420180-L	19083412	8.074	420220-L	19083476	8.402
1700	6	170180	19083381	3.217	170220	19083445	3.381	4400	16	440180	19083413	6.496	440220	19083477	6.851
1700	6	170180-L	19083382	4.074	170220-L	19083446	4.241	4400	16	440180-L	19083414	8.214	440220-L	19083478	8.568
2000	6	200180	19083383	3.545	200220	19084048	3.737	4500	14	450180	19083415	6.745	450220	19083479	7.094
2000	6	200180-L	19083384	4.403	200220-L	19084049	4.595	4500	14	450180-L	19083416	8.525	450220-L	19083480	8.875
2200	8	220180	19083385	3.686	220220	19084050	3.900	4600	16	460180	19083417	7.336	460220	19084054	7.630
2200	8	220180-L	19083386	4.545	220220-L	19084051	4.760	4600	16	460180-L	19083418	9.788	460220-L	19084055	10.082
2400	8	240180	19083387	4.430	240220	19083451	4.590	4700	16	470180	19083419	6.885	470220	19083483	7.260
2400	8	240180-L	19083388	6.024	240220-L	19083452	6.183	4700	16	470180-L	19083420	8.665	470220-L	19083484	9.039
2500	8	250180	19083389	4.203	250220	19083453	4.567	4900	16	490180	19083421	7.686	490220	19083485	8.010
2500	8	250180-L	19083390	5.124	250220-L	19083454	5.488	4900	16	490180-L	19083422	10.200	490220-L	19083486	10.524
2700	8	270180	19083391	4.780	270220	19083455	4.968	5000	16	500180	19083423	7.275	500220	19083487	7.671
2700	8	270180-L	19083392	6.373	270220-L	19083456	6.561	5000	16	500180-L	19083424	9.117	500220-L	19083488	9.512
2900	10	290180	19083393	4.994	290220	19083457	5.201	5100	18	510180	19083425	7.901	510220	19083489	8.243
2900	10	290180-L	19083394	6.650	290220-L	19083458	6.856	5100	18	510180-L	19083426	10.476	510220-L	19083490	10.819
3000	8	300180	19083395	5.132	300220	19083459	5.346	5200	16	520180	19083427	7.994	520220	19084056	8.340
3000	8	300180-L	19083396	6.725	300220-L	19083460	6.938	5200	16	520180-L	19083428	10.508	520220-L	19084057	10.853
3200	10	320180	19083397	5.345	320220	19083461	5.581	5400	18	540180	19083429	8.229	540220	19084058	8.597
3200	10	320180-L	19083398	7.000	320220-L	19083462	7.235	5400	18	540180-L	19083430	10.805	540220-L	19084059	11.172
3400	12	340180	19083399	5.559	340220	19083463	5.812	5500	16	550180	19083431	8.345	550220	19084060	8.719
3400	12	340180-L	19083400	7.276	340220-L	19083464	7.530	5500	16	550180-L	19083432	10.860	550220-L	19084061	11.232
3500	10	350180	19083401	5.674	350220	19083465	5.934	5600	20	560180	19083433	8.370	560220	19084062	8.762
3500	10	350180-L	19083402	7.329	350220-L	19083466	7.589	5600	20	560180-L	19083434	10.946	560220-L	19084063	11.338
3600	12	360180	19083403	6.208	360220	19084052	6.408	5700	18	570180	19083435	8.558	570220	19084064	8.951
3600	12	360180-L	19083404	8.597	360220-L	19084053	8.796	5700	18	570180-L	19083436	11.134	570220-L	19084065	11.527
3700	12	370180	19083405	5.887	370220	19083469	6.167	5900	20	590180	19083437	8.625	590220	19084066	9.047
3700	12	370180-L	19083406	7.605	370220-L	19083470	7.884	5900	20	590180-L	19083438	11.139	590220-L	19084067	11.561
3900	14	390180	19083407	6.029	390220	19083471	6.332	6000	18	600180	19083439	8.887	600220	19084068	9.305
3900	14	390180-L	19083408	7.746	390220-L	19083472	8.049	6000	18	600180-L	19083440	11.463	600220-L	19084069	11.881

• -L: Con iluminación Led

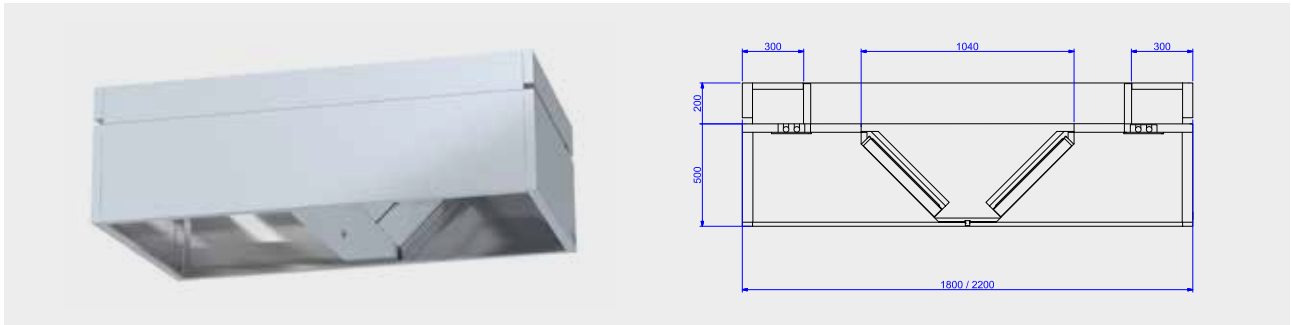
# Con plenum murales



LONGITUD (mm)	Nº DE FILTROS	FONDO 950 mm			FONDO 1150 mm			LONGITUD (mm)	Nº DE FILTROS	FONDO 950 mm			FONDO 1150 mm		
		MODELO EHPW	CÓDIGO	€	MODELO EHPW	CÓDIGO	€			MODELO EHPW	CÓDIGO	€	MODELO EHPW	CÓDIGO	€
1200	2	120950	19082439	1.511	120115	19083313	1.574	4000	6	400950	19083281	3.505	400115	19083345	3.713
1200	2	120950-L	19083250	1.909	120115-L	19083314	1.972	4000	6	400950-L	19083282	4.365	400115-L	19083346	4.572
1500	2	150950	19083216	1.722	150115	19084016	1.798	4200	7	420950	19083283	3.665	420115	19083347	3.831
1500	2	150950-L	19083217	2.121	150115-L	19084017	2.196	4200	7	420950-L	19083284	4.524	420115-L	19083348	4.690
1700	3	170950	19083218	1.817	170115	19084018	1.904	4400	8	440950	19083285	3.771	440115	19083349	3.951
1700	3	170950-L	19083219	2.247	170115-L	19084019	2.333	4400	8	440950-L	19083286	4.629	440115-L	19083350	4.811
2000	3	200950	19083255	2.010	200115	19083319	2.108	4500	7	450950	19084002	3.895	450115	19084032	4.072
2000	3	200950-L	19083256	2.439	200115-L	19083320	2.536	4500	7	450950-L	19084003	4.784	450115-L	19084033	4.962
2200	4	220950	19083257	2.115	220115	19083321	2.226	4600	8	460950	19083289	4.224	460115	19083353	4.374
2200	4	220950-L	19083258	2.547	220115-L	19083322	2.656	4600	8	460950-L	19083290	5.449	460115-L	19083354	5.599
2400	4	240950	19083259	2.564	240115	19083323	2.645	4700	8	470950	19084004	4.002	470115	19084034	4.192
2400	4	240950-L	19083260	3.359	240115-L	19083324	3.442	4700	8	470950-L	19084005	4.891	470115-L	19084035	5.081
2500	4	250950	19083990	2.475	250115	19084020	2.596	4900	8	490950	19084006	4.435	490115	19084036	4.597
2500	4	250950-L	19083991	2.935	250115-L	19084021	3.056	4900	8	490950-L	19084007	5.689	490115-L	19084037	5.855
2700	4	270950	19083992	2.772	270115	19084022	2.870	5000	8	500950	19083295	4.230	500115	19083359	4.431
2700	4	270950-L	19083993	3.568	270115-L	19084023	3.666	5000	8	500950-L	19083296	5.151	500115-L	19083360	5.352
2900	5	290950	19083994	2.869	290115	19084024	2.974	5100	9	510950	19084008	4.529	510115	19084038	4.703
2900	5	290950-L	19083995	3.695	290115-L	19084025	3.801	5100	9	510950-L	19084009	5.817	510115-L	19084039	5.992
3000	4	300950	19083267	2.982	300115	19083331	3.094	5200	8	520950	19083299	4.609	520115	19083363	4.784
3000	4	300950-L	19083268	3.779	300115-L	19083332	3.891	5200	8	520950-L	19083300	5.866	520115-L	19083364	6.041
3200	5	320950	19083269	3.078	320115	19083333	3.198	5400	9	540950	19083301	4.721	540115	19083365	4.908
3200	5	320950-L	19083270	3.906	320115-L	19083334	4.025	5400	9	540950-L	19083302	6.010	540115-L	19083366	6.194
3400	6	340950	19083271	3.173	340115	19083335	3.303	5500	8	550950	19084010	4.818	550115	19084040	5.009
3400	6	340950-L	19083272	4.030	340115-L	19083336	4.163	5500	8	550950-L	19084011	6.075	550115-L	19084041	6.266
3500	5	350950	19083996	3.270	350115	19084026	3.404	5600	10	560950	19083305	4.827	560115	19083369	5.026
3500	5	350950-L	19083997	4.098	350115-L	19084027	4.230	5600	10	560950-L	19083306	6.116	560115-L	19083370	6.315
3600	6	360950	19083275	3.614	360115	19083339	3.716	5700	9	570950	19084012	4.913	570115	19084042	5.113
3600	6	360950-L	19083276	4.809	360115-L	19083340	4.910	5700	9	570950-L	19084013	6.203	570115-L	19084043	6.401
3700	6	370950	19083998	3.366	370115	19084028	3.506	5900	10	590950	19084014	5.032	590115	19084044	5.244
3700	6	370950-L	19083999	4.225	370115-L	19084029	4.366	5900	10	590950-L	19084015	6.288	590115-L	19084045	6.502
3900	7	390950	19084000	3.472	390115	19084030	3.627	6000	9	600950	19083311	5.107	600115	19083375	5.319
3900	7	390950-L	19084001	4.330	390115-L	19084031	4.486	6000	9	600950-L	19083312	6.393	600115-L	19083376	6.606

• -L: Con iluminación Led

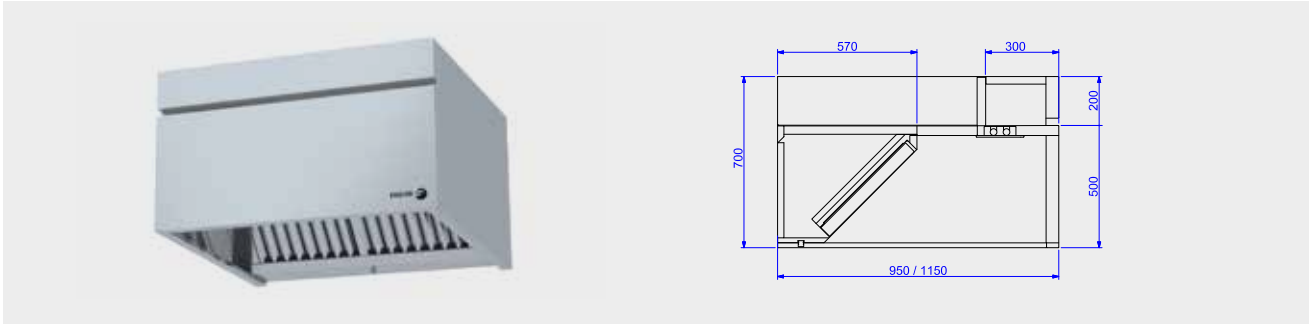
# Compensadas centrales



LONGITUD (mm)	Nº DE FILTROS	FONDO 1800 mm			FONDO 2200 mm			LONGITUD (mm)	Nº DE FILTROS	FONDO 1800 mm			FONDO 2200 mm		
		MODELO EHBCCOC	CÓDIGO	€	MODELO EHBCCOC	CÓDIGO	€			MODELO EHBCCOC	CÓDIGO	€	MODELO EHBCCOC	CÓDIGO	€
1200	4	120180	19083633	3.717	120220	19083697	3.834	4000	12	400180	19083665	9.141	400220	19083729	9.445
1200	4	120180-L	19083634	4.513	120220-L	19083698	4.630	4000	12	400180-L	19083666	10.857	400220-L	19083730	11.163
1500	4	150180	19083635	4.137	150220	19083699	4.282	4200	14	420180	19083667	9.337	420220	19083731	9.666
1500	4	150180-L	19083636	4.934	150220-L	19083700	5.079	4200	14	420180-L	19083668	11.055	420220-L	19083732	11.384
1700	6	170180	19083637	4.399	170220	19083701	4.564	4400	16	440180	19083669	9.534	440220	19083733	9.887
1700	6	170180-L	19083638	5.258	170220-L	19083702	5.423	4400	16	440180-L	19083670	11.251	440220-L	19083734	11.605
2000	6	200180	19083639	5.120	200220	19083703	5.310	4500	14	450180	19083671	9.798	450220	19083735	10.149
2000	6	200180-L	19083640	5.980	200220-L	19083704	6.169	4500	14	450180-L	19083672	11.579	450220-L	19083736	11.927
2200	8	220180	19083641	5.318	220220	19083705	5.533	4600	16	460180	19083673	10.315	460220	19083737	10.611
2200	8	220180-L	19083642	6.177	220220-L	19083706	6.391	4600	16	460180-L	19083674	12.765	460220-L	19083738	13.061
2400	8	240180	19083643	6.334	240220	19083707	6.492	4700	16	470180	19083675	9.996	470220	19083739	10.370
2400	8	240180-L	19083644	7.927	240220-L	19083708	8.084	4700	16	470180-L	19083676	11.777	470220-L	19083740	12.149
2500	8	250180	19083645	6.035	250220	19083709	6.271	4900	16	490180	19083677	10.736	490220	19083741	11.059
2500	8	250180-L	19083646	6.957	250220-L	19083710	7.193	4900	16	490180-L	19083678	13.249	490220-L	19083742	13.573
2700	8	270180	19083647	6.755	270220	19083711	6.941	5000	16	500180	19083679	10.457	500220	19083743	10.852
2700	8	270180-L	19083648	8.348	270220-L	19083712	8.533	5000	16	500180-L	19083680	12.299	500220-L	19083744	12.694
2900	10	290180	19083649	7.016	290220	19083713	7.222	5100	18	510180	19083681	10.996	510220	19083745	11.339
2900	10	290180-L	19083650	8.671	290220-L	19083714	8.877	5100	18	510180-L	19083682	13.573	510220-L	19083746	13.914
3000	8	300180	19083651	7.175	300220	19083715	7.390	5200	16	520180	19083683	11.757	520220	19083747	12.102
3000	8	300180-L	19083652	8.768	300220-L	19083716	8.983	5200	16	520180-L	19083684	14.271	520220-L	19083748	14.615
3200	10	320180	19083653	7.437	320220	19083717	7.671	5400	18	540180	19083685	11.717	540220	19083749	12.086
3200	10	320180-L	19083654	9.092	320220-L	19083718	9.326	5400	18	540180-L	19083686	14.294	540220-L	19083750	14.661
3400	12	340180	19083655	7.699	340220	19083719	7.952	5500	16	550180	19083687	12.178	550220	19083751	12.552
3400	12	340180-L	19083656	9.415	340220-L	19083720	9.669	5500	16	550180-L	19083688	14.692	550220-L	19083752	15.066
3500	10	350180	19083657	8.158	350220	19083721	8.417	5600	20	560180	19083689	12.220	560220	19083753	12.308
3500	10	350180-L	19083658	9.813	350220-L	19083722	10.072	5600	20	560180-L	19083690	14.796	560220-L	19083754	14.882
3600	12	360180	19083659	8.951	360220	19083723	9.149	5700	18	570180	19083691	12.440	570220	19083755	12.831
3600	12	360180-L	19083660	11.340	360220-L	19083724	11.540	5700	18	570180-L	19083692	15.015	570220-L	19083756	15.407
3700	12	370180	19083661	8.418	370220	19083725	8.699	5900	20	590180	19083693	12.573	590220	19083757	12.994
3700	12	370180-L	19083662	10.136	370220-L	19083726	10.416	5900	20	590180-L	19083694	15.087	590220-L	19083758	15.508
3900	14	390180	19083663	8.617	390220	19083727	8.920	6000	18	600180	19083695	13.159	600220	19083759	13.579
3900	14	390180-L	19083664	10.334	390220-L	19083728	10.638	6000	18	600180-L	19083696	15.736	600220-L	19083760	16.155

• -L: Con iluminación Led

# Compensadas murales



LONGITUD (mm)	Nº DE FILTROS	FONDO 950 mm			FONDO 1150 mm			LONGITUD (mm)	Nº DE FILTROS	FONDO 950 mm			FONDO 1150 mm		
		MODELO EHBCOW	CÓDIGO	€	MODELO EHBCOW	CÓDIGO	€			MODELO EHBCOW	CÓDIGO	€	MODELO EHBCOW	CÓDIGO	€
1200	2	120950	19083505	2.060	120115	19083569	2.123	4000	6	400950	19083537	5.035	400115	19083601	5.191
1200	2	120950-L	19083506	2.457	120115-L	19083570	2.520	4000	6	400950-L	19083538	5.893	400115-L	19083602	6.048
1500	2	150950	19084070	2.304	150115	19084100	2.380	4200	7	420950	19083539	5.171	420115	19083603	5.337
1500	2	150950-L	19084071	2.702	150115-L	19084101	2.778	4200	7	420950-L	19083540	6.030	420115-L	19083604	6.194
1700	3	170950	19084072	2.424	170115	19084102	2.509	4400	8	440950	19083541	5.305	440115	19083605	5.484
1700	3	170950-L	19084073	2.853	170115-L	19084103	2.938	4400	8	440950-L	19083542	6.163	440115-L	19083606	6.342
2000	3	200950	19083511	2.811	200115	19083575	2.910	4500	7	450950	19084086	5.436	450115	19084116	5.615
2000	3	200950-L	19083512	3.242	200115-L	19083576	3.341	4500	7	450950-L	19084087	6.327	450115-L	19084117	6.504
2200	4	220950	19083513	2.947	220115	19083577	3.057	4600	8	460950	19083545	5.728	460115	19083609	5.878
2200	4	220950-L	19083514	3.376	220115-L	19083578	3.486	4600	8	460950-L	19083546	6.954	460115-L	19083610	7.105
2400	4	240950	19083515	3.528	240115	19083579	3.612	4700	8	470950	19084088	5.571	470115	19084118	5.762
2400	4	240950-L	19083516	4.325	240115-L	19083580	4.408	4700	8	470950-L	19084089	6.460	470115-L	19084119	6.651
2500	4	250950	19084074	3.343	250115	19084104	3.464	4900	8	490950	19084090	5.972	490115	19084120	6.138
2500	4	250950-L	19084075	3.803	250115-L	19084105	3.923	4900	8	490950-L	19084091	7.230	490115-L	19084121	7.394
2700	4	270950	19084076	3.774	270115	19084106	3.871	5000	8	500950	19083551	5.837	500115	19083615	6.039
2700	4	270950-L	19084077	4.571	270115-L	19084107	4.668	5000	8	500950-L	19083552	6.758	500115-L	19083616	6.960
2900	5	290950	19084078	3.894	290115	19084108	3.999	5100	9	510950	19084092	6.093	510115	19084122	6.267
2900	5	290950-L	19084079	4.721	290115-L	19084109	4.826	5100	9	510950-L	19084093	7.380	510115-L	19084123	7.554
3000	4	300950	19083523	4.020	300115	19083587	4.130	5200	8	520950	19083555	6.505	520115	19083619	6.681
3000	4	300950-L	19083524	4.816	300115-L	19083588	4.926	5200	8	520950-L	19083556	7.762	520115-L	19083620	7.937
3200	5	320950	19083525	4.139	320115	19083589	4.260	5400	9	540950	19083557	6.481	540115	19083621	6.795
3200	5	320950-L	19083526	4.967	320115-L	19083590	5.087	5400	9	540950-L	19083558	7.769	540115-L	19083622	8.083
3400	6	340950	19083527	4.258	340115	19083591	4.387	5500	8	550950	19084094	6.752	550115	19084124	6.940
3400	6	340950-L	19083528	5.116	340115-L	19083592	5.245	5500	8	550950-L	19084095	8.008	550115-L	19084125	8.197
3500	5	350950	19084080	4.527	350115	19084110	4.660	5600	10	560950	19083561	6.614	560115	19083625	6.950
3500	5	350950-L	19084081	5.354	350115-L	19084111	5.488	5600	10	560950-L	19083562	7.904	560115-L	19083626	8.238
3600	6	360950	19083531	5.000	360115	19083595	5.101	5700	9	570950	19084096	6.869	570115	19084126	7.069
3600	6	360950-L	19083532	6.193	360115-L	19083596	6.296	5700	9	570950-L	19084097	8.157	570115-L	19084127	8.356
3700	6	370950	19084082	4.646	370115	19084112	4.790	5900	10	590950	19084098	7.020	590115	19084128	7.233
3700	6	370950-L	19084083	5.506	370115-L	19084113	5.648	5900	10	590950-L	19084099	8.277	590115-L	19084129	8.492
3900	7	390950	19084084	4.780	390115	19084114	4.937	6000	9	600950	19083567	7.259	600115	19083631	7.470
3900	7	390950-L	19084085	5.639	390115-L	19084115	5.794	6000	9	600950-L	19083568	8.546	600115-L	19083632	8.759

• -L: Con iluminación Led

## Campanas invertidas

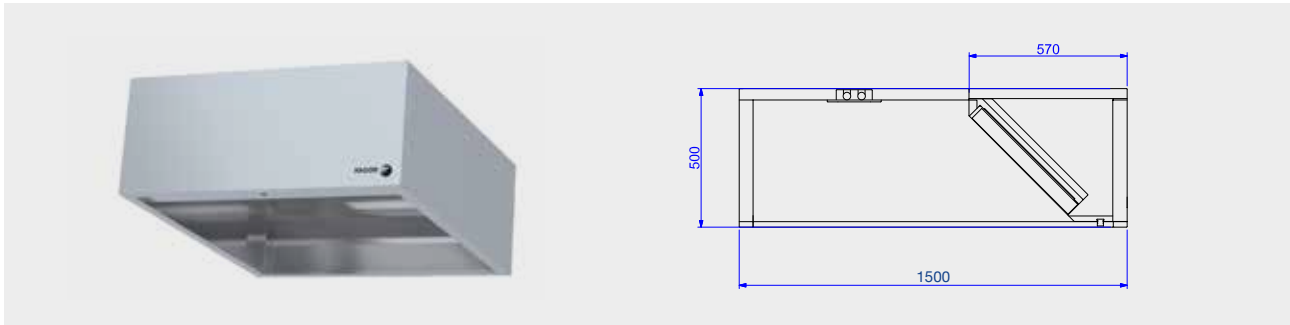


- Campana extractora especialmente diseñada para ser instalada en cocinas profesionales con horno de altas prestaciones para aspirar vahos, olores, grasas y calores generados en los procesos de cocinado y procesamiento de alimentos.
- Extracción invertida ideal para su colocación junto con hornos, debido a la disposición de los filtros en la parte frontal que facilitan la absorción de los vapores que genera el horno en su cocción y quedan expuestos al abrir la puerta. También recomendables para superficies de cocción de gran profundidad o cocciones a alta temperatura.
- Fabricada en acero inoxidable con acabado satinado.
- Partes accesibles y aristas en chapa doblada para facilitar la limpieza y evitar cortes en su manipulación.

- Capacidad de extracción maximizada gracias al diseño de la envolvente y el perfil de la campana.
- Modelos superiores a 2,20 metros (excepto el modelo de 2,5 m que va en una pieza) se suministran en varias piezas con un kit de unión oculto, de fácil montaje.
- Estructura herméticamente cerrada, sólida y robusta, eliminando el riesgo de goteo de grasas y escape de humos al exterior.
- Sistema de drenaje de grasas guiado. Depósito de recogida y tapón de vaciado metálico para su evacuación.
- Incluye filtros de lamas en acero inoxidable de 490x490x50 mm.
- Plenum interior equipado con trampillas de regulación de caudal individuales para cada filtro.



## Con plenum murales



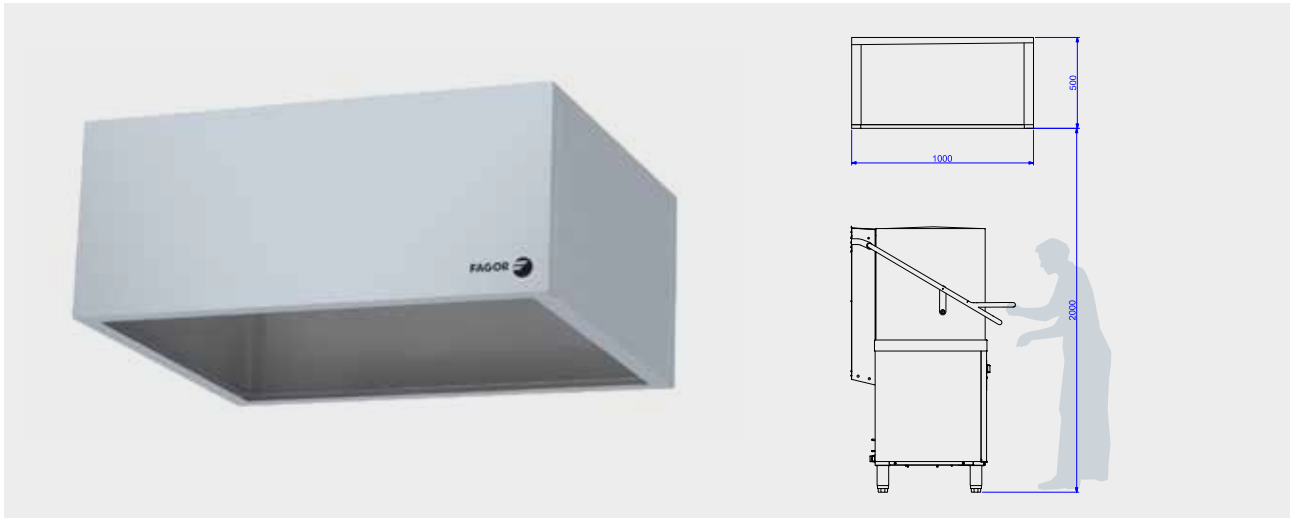
### Fondo 1500 mm

MODELO	CÓDIGO	LONGITUD (mm)	NÚMERO DE FILTROS	€
EHBINVPW120150	19095446	1200	2	2.280
EHBINVPW120150-L	19095447	1200	2	2.685
EHBINVPW150150	19095448	1500	2	2.562
EHBINVPW150150-L	19095449	1500	2	2.969
EHBINVPW170150	19095450	1700	3	2.687
EHBINVPW170150-L	19095451	1700	3	3.126
EHBINVPW200150	19095452	2000	3	2.950
EHBINVPW200150-L	19095453	2000	3	3.389
EHBINVPW220150	19095454	2200	4	3.100
EHBINVPW220150-L	19095455	2200	4	3.538
EHBINVPW240150	19095456	2400	4	3.665
EHBINVPW240150-L	19095457	2400	4	4.476
EHBINVPW250150	19095458	2500	4	3.795
EHBINVPW250150-L	19095459	2500	4	4.263
EHBINVPW270150	19095460	2700	4	3.946
EHBINVPW270150-L	19095461	2700	4	4.759
EHBINVPW290150	19095462	2900	5	4.071
EHBINVPW290150-L	19095463	2900	5	4.914
EHBINVPW300150	19095464	3000	4	4.230
EHBINVPW300150-L	19095465	3000	4	5.042
EHBINVPW320150	19095466	3200	5	4.354
EHBINVPW320150-L	19095467	3200	5	5.198
EHBINVPW340150	19095468	3400	6	4.479
EHBINVPW340150-L	19095469	3400	6	5.354
EHBINVPW350150	19095470	3500	5	4.616
EHBINVPW350150-L	19095471	3500	5	5.459
EHBINVPW360150	19095472	3600	6	5.045
EHBINVPW360150-L	19095473	3600	6	6.265
EHBINVPW370150	19095474	3700	6	4.740
EHBINVPW370150-L	19095475	3700	6	5.617
EHBINVPW390150	19095476	3900	7	4.889
EHBINVPW390150-L	19095477	3900	7	5.765

MODELO	CÓDIGO	LONGITUD (mm)	NÚMERO DE FILTROS	€
EHBINVPW400150	19095478	4000	6	5.002
EHBINVPW400150-L	19095479	4000	6	5.878
EHBINVPW420150	19095480	4200	7	5.152
EHBINVPW420150-L	19095481	4200	7	6.029
EHBINVPW440150	19095482	4400	8	5.302
EHBINVPW440150-L	19095483	4400	8	6.179
EHBINVPW450150	19095484	4500	7	5.454
EHBINVPW450150-L	19095485	4500	7	6.362
EHBINVPW460150	19095486	4600	8	5.862
EHBINVPW460150-L	19095487	4600	8	7.113
EHBINVPW470150	19095488	4700	8	5.604
EHBINVPW470150-L	19095489	4700	8	6.512
EHBINVPW490150	19095490	4900	8	6.145
EHBINVPW490150-L	19095491	4900	8	7.427
EHBINVPW500150	19095492	5000	8	5.907
EHBINVPW500150-L	19095493	5000	8	6.845
EHBINVPW510150	19095494	5100	9	6.269
EHBINVPW510150-L	19095495	5100	9	7.583
EHBINVPW520150	19095496	5200	8	6.387
EHBINVPW520150-L	19095497	5200	8	7.668
EHBINVPW540150	19095498	5400	9	6.534
EHBINVPW540150-L	19095499	5400	9	7.845
EHBINVPW550150	19095500	5500	8	6.669
EHBINVPW550150-L	19095501	5500	8	7.952
EHBINVPW560150	19095502	5600	10	6.681
EHBINVPW560150-L	19095503	5600	10	7.994
EHBINVPW570150	19095504	5700	9	6.794
EHBINVPW570150-L	19095505	5700	9	8.108
EHBINVPW590150	19095506	5900	10	6.967
EHBINVPW590150-L	19095507	5900	10	8.249
EHBINVPW600150	19095508	6000	9	7.055
EHBINVPW600150-L	19095509	6000	9	8.370

• -L: Con iluminación Led

# Campanas para vahos



- Campana extractora especialmente diseñada para ser instalada en cocinas profesionales de altas prestaciones para aspirar vahos y calores generados en los procesos de lavado de vajilla.
- Fabricada en acero inoxidable con acabado satinado.
- Partes accesibles y aristas en chapa doblada para facilitar la limpieza y evitar cortes en su manipulación.
- Capacidad de extracción maximizada gracias al diseño de la envolvente y el perfil de la campana.

- Modelos superiores a 2,20 metros (excepto el modelo de 2,5 m que va en una pieza) se suministran en varias piezas con un kit de unión oculto, de fácil montaje.
- Estructura herméticamente cerrada, sólida y robusta, eliminando el riesgo de escape de humos al exterior.
- Techo interior con ligera inclinación para facilitar el guiado de los condensados.

## Fondo 1000 mm

MODELO	CÓDIGO	LONGITUD (mm)	€
EHBVW100100	19083825	1000	1.055
EHBVW120100	19083826	1200	1.144
EHBVW150100	19083827	1500	1.265
EHBVW170100	19083828	1700	1.356
EHBVW200100	19083829	2000	1.477
EHBVW220100	19083830	2200	1.572
EHBVW240100	19083831	2400	1.818
EHBVW250100	19083832	2500	1.697
EHBVW270100	19083833	2700	1.939
EHBVW290100	19083834	2900	2.031
EHBVW300100	19083835	3000	2.061
EHBVW320100	19083836	3200	2.152
EHBVW340100	19083837	3400	2.241
EHBVW360100	19083838	3600	2.492
EHBVW370100	19083839	3700	2.363
EHBVW390100	19083840	3900	2.457

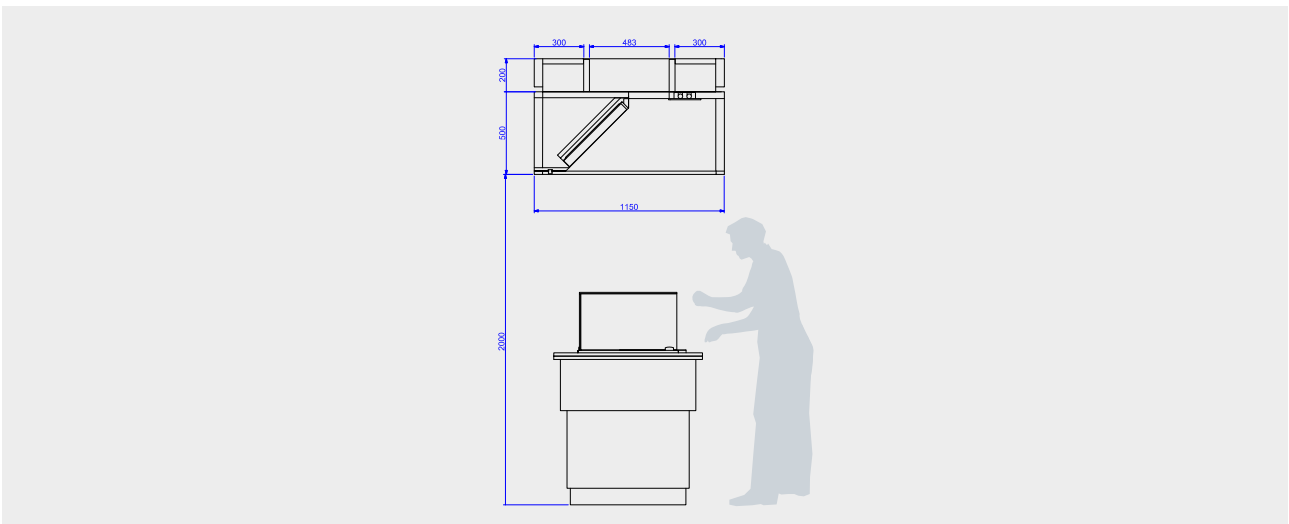
MODELO	CÓDIGO	LONGITUD (mm)	€
EHBVW400100	19083841	4000	2.484
EHBVW420100	19083842	4200	2.576
EHBVW440100	19083843	4400	2.672
EHBVW450100	19083844	4500	2.702
EHBVW460100	19083845	4600	2.916
EHBVW470100	19083846	4700	2.797
EHBVW490100	19083847	4900	3.037
EHBVW500100	19083848	5000	2.923
EHBVW510100	19083849	5100	3.127
EHBVW520100	19083850	5200	3.157
EHBVW540100	19083851	5400	3.249
EHBVW550100	19083852	5500	3.279
EHBVW560100	19083853	5600	3.343
EHBVW570100	19083854	5700	3.369
EHBVW590100	19083855	5900	3.468
EHBVW600100	19083856	6000	3.490



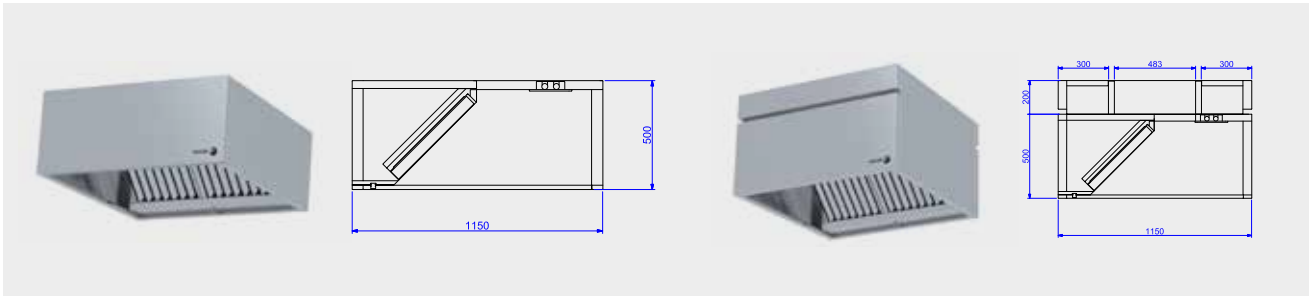
## Campanas para buffet



- Campana extractora especialmente diseñada para ser instalada en áreas de buffet para aspirar vahos, olores, grasas y calores generados en los procesos de cocinado en estaciones de tipo show cooking.
- Fabricada en acero inoxidable con acabado satinado.
- Partes accesibles y aristas en chapa doblada para facilitar la limpieza y evitar cortes en su manipulación.
- Capacidad de extracción maximizada gracias al diseño de la envolvente y el perfil de la campana.
- Modelos superiores a 2,20 metros (excepto el modelo de 2,5 m que va en una pieza) se suministran en varias piezas con un kit de unión oculto, de fácil montaje.
- Estructura herméticamente cerrada, sólida y robusta, eliminando el riesgo de goteo de grasas y escape de humos al exterior.
- Sistema de drenaje de grasas guiado. Depósito de recogida y tapón de vaciado metálico para su evacuación.
- Incluye filtros de lamas en acero inoxidable de 490x490x50 mm.
- Plenum interior equipado con trampillas de regulación de caudal individuales para cada filtro.
- Modelos disponibles con sistema de aportación de aire compensado integrado en la campana para evitar que el flujo de aire caiga sobre los chefs. Dos unidades de ventilación exteriores, una para extracción de aire interior y otra para aportación de aire exterior.



# Con plenum y compensadas



## Fondo 1150 mm

LONGITUD (mm)	Nº DE FILTROS	CON PLENUM			COMPENSADAS			LONGITUD (mm)	Nº DE FILTROS	CON PLENUM			COMPENSADAS		
		MODELO EHPBPB	CÓDIGO	€	MODELO EHBCOB	CÓDIGO	€			MODELO EHPBPB	CÓDIGO	€	MODELO EHBCOB	CÓDIGO	€
1200	2	120115	19083857	1.583	120115	19083921	2.201	4000	6	400115	19083889	3.732	400115	19083953	5.385
1200	2	120115-L	19083858	1.981	120115-L	19083922	2.599	4000	6	400115-L	19083890	4.591	400115-L	19083954	6.243
1500	2	150115	19084130	1.808	150115	19084160	2.470	4200	7	420115	19083891	3.851	420115	19083955	5.538
1500	2	150115-L	19084131	2.205	150115-L	19084161	2.869	4200	7	420115-L	19083892	4.710	420115-L	19083956	6.395
1700	3	170115	19084132	1.911	170115	19084162	2.602	4400	8	440115	19083893	3.972	440115	19083957	5.688
1700	3	170115-L	19084133	2.342	170115-L	19084163	3.032	4400	8	440115-L	19083894	4.828	440115-L	19083958	6.547
2000	3	200115	19083863	2.120	200115	19083927	3.020	4500	7	450115	19084146	4.093	450115	19084176	5.825
2000	3	200115-L	19083864	2.549	200115-L	19083928	3.450	4500	7	450115-L	19084147	4.984	450115-L	19084177	6.714
2200	4	220115	19083865	2.238	220115	19083929	3.171	4600	8	460115	19083897	4.397	460115	19083961	6.098
2200	4	220115-L	19083866	2.667	220115-L	19083930	3.601	4600	8	460115-L	19083898	5.621	460115-L	19083962	7.325
2400	4	240115	19083867	2.659	240115	19083931	3.746	4700	8	470115	19084148	4.214	470115	19084178	5.978
2400	4	240115-L	19083868	3.455	240115-L	19083932	4.543	4700	8	470115-L	19084149	5.102	470115-L	19084179	6.866
2500	4	250115	19084134	2.609	250115	19084164	3.593	4900	8	490115	19084150	4.622	490115	19084180	6.367
2500	4	250115-L	19084135	3.071	250115-L	19084165	4.052	4900	8	490115-L	19084151	5.878	490115-L	19084181	7.625
2700	4	270115	19084136	2.884	270115	19084166	4.017	5000	8	500115	19083903	4.454	500115	19083967	6.266
2700	4	270115-L	19084137	3.680	270115-L	19084167	4.813	5000	8	500115-L	19083904	5.375	500115-L	19083968	7.186
2900	5	290115	19084138	2.988	290115	19084168	4.150	5100	9	510115	19084152	4.728	510115	19084182	6.501
2900	5	290115-L	19084139	3.817	290115-L	19084169	4.976	5100	9	510115-L	19084153	6.015	510115-L	19084183	7.788
3000	4	300115	19083875	3.108	300115	19083939	4.286	5200	8	520115	19083907	4.811	520115	19083971	6.932
3000	4	300115-L	19083876	3.906	300115-L	19083940	5.081	5200	8	520115-L	19083908	6.066	520115-L	19083972	8.188
3200	5	320115	19083877	3.215	320115	19083941	4.419	5400	9	540115	19083909	4.934	540115	19083973	6.917
3200	5	320115-L	19083878	4.042	320115-L	19083942	5.245	5400	9	540115-L	19083910	6.222	540115-L	19083974	8.206
3400	6	340115	19083879	3.320	340115	19083943	4.551	5500	8	550115	19084154	5.034	550115	19084184	7.200
3400	6	340115-L	19083880	4.178	340115-L	19083944	5.411	5500	8	550115-L	19084155	6.290	550115-L	19084185	8.457
3500	5	350115	19084140	3.421	350115	19084170	4.835	5600	10	560115	19083913	5.052	560115	19083977	7.069
3500	5	350115-L	19084141	4.248	350115-L	19084171	5.662	5600	10	560115-L	19083914	6.340	560115-L	19083978	8.356
3600	6	360115	19083883	3.735	360115	19083947	5.292	5700	9	570115	19084156	5.140	570115	19084186	7.333
3600	6	360115-L	19083884	4.929	360115-L	19083948	6.488	5700	9	570115-L	19084157	6.428	570115-L	19084187	8.621
3700	6	370115	19084142	3.526	370115	19084172	4.969	5900	10	590115	19084158	5.273	590115	19084188	7.505
3700	6	370115-L	19084143	4.385	370115-L	19084173	5.828	5900	10	590115-L	19084159	6.530	590115-L	19084189	8.762
3900	7	390115	19084144	3.646	390115	19084174	5.120	6000	9	600115	19083919	5.346	600115	19083983	7.751
3900	7	390115-L	19084145	4.504	390115-L	19084175	5.980	6000	9	600115-L	19083920	6.633	600115-L	19083984	9.038

• -L: Con iluminación Led