

# Fregaderos, lavamanos, grifería profesional y canaletas

Fregaderos.....	457
— Gama 500.....	457
— Gama 600.....	459
— Gama 700.....	461
— Gran capacidad.....	463
— Con aro desbarasado.....	464
— De preparación de alimentos.....	465
— Vertedero.....	465
— Accesorios.....	466
— Opciones.....	467
Lavamanos murales y de pie.....	468
Grifería profesional.....	469
— Grifos con ducha.....	469
— Grifos manuales con caño.....	472
— Grifos electrónicos con caño.....	473
— Grifos extensibles.....	473
— Accesorios.....	474
Canaletas.....	475
— Sumidero.....	475
— Rejilla lamas antideslizante.....	475
— Rejilla descarga rápida.....	476

# Gama 500



## Fregaderos

- Encimera fabricada totalmente en acero inoxidable AISI-304 18/10 con 0,8 mm de espesor y salva-aguas perimetral.
- Encimera de profundidad 500 mm con fregadero, peto posterior de 30 mm y canto frontal de 30 mm en punto redondo.
- Cubas embutidas con protección insonorizante.
- Válvula de desagüe y tubo rebosadero en cada cuba.

## Fregaderos con bastidor

- Bastidor fabricado íntegramente en acero inoxidable.
- Patas cuadradas de acero inoxidable de 30 x 30 mm.
- Altura de los bastidores de 850 mm con patas inoxidables de altura regulable (0 mm / + 20 mm).
- Se suministra montado.



MODELO	DIMENSIONES (mm)	DIMENSIÓN CUBA (mm)	FREGADERO		FREGADERO CON BASTIDOR		
			T	€	L	€	
SK-510	1000x500	B1 D1R	360x400x150	19092980	188	19092984	456
			B1 D1L	360x400x150	19092981	188	19092985
SK-513	1350x500	B2 D1R	340x365x150	19092982	280	19092986	551
			B2 D1L	340x365x150	19092983	280	19092987

## Fregaderos con bastidor, puerta y espacio para lavavajillas



- Diseñado para incorporar un lavavajillas.
- Bastidor fabricado íntegramente en acero inoxidable.
- Base inferior reforzada mediante omegas que garantiza una excelente estabilidad.
- Patas cuadradas de acero inoxidable de 30 x 30 mm.
- Altura de los bastidores de 850 mm con patas inoxidables de altura regulable (0 mm / + 20 mm).
- Trasera abierta para el acceso a las instalaciones.
- Se suministra montado (excepto fregadero).
- Opción cerradura en puerta.

MODELO	DIMENSIONES (mm)	DIMENSIÓN CUBA (mm)	CON BASTIDOR Y PUERTA		
			WD	€	
SK-510	1000x500	B1 D1R	360x400x150	19092988	858
		B1 D1L	360x400x150	19092989	858
SK-513	1350x500	B2 D1R	340x365x150	19092990	1.113
		B2 D1L	340x365x150	19092991	1.113

## Accesorios



### Peana lavavajillas 350

- Fabricado en acero inoxidable.
- Estructura con regulación de altura para mejorar la ergonomía del trabajo.

MODELO	CÓDIGO	DIMENSIONES (mm)	€
P-43	19092486	460x460x155	320



### Soportes murales para fregaderos Gama 500

- Fabricado en acero inoxidable.
- Compatible con fregaderos de gama 500.
- Juego de dos (2) cartelas (izquierda + derecha).

MODELO	CÓDIGO	€
S-5	19092487	110



# Gama 600



Ver opciones

## Fregaderos

- Encimera fabricada totalmente en acero inoxidable AISI-304 18/10 con 1 mm de espesor y salva-aguas perimetral.
- Encimera de profundidad 600 mm con fregadero, peto posterior de 100 x 15 mm de altura y canto frontal de 50 mm en punto redondo totalmente soldado.
- Cubas embutidas con protección insonorizante.
- Válvula de desagüe y tubo rebosadero en cada cuba.

## Fregaderos con bastidor

- Diseñado para incorporar un estante inferior (accesorio).
- Bastidor fabricado íntegramente en acero inoxidable.
- Patas cuadradas de acero inoxidable de 40 x 40 mm.
- Patas traseras retranqueadas 40 mm para salvar radios sanitarios en los suelos.
- Altura de los bastidores de 850 mm con patas inoxidables de altura regulable (-10 mm / + 50 mm).
- **Se suministra desmontado.**
- **Opción envío montado.**



MODELO	DIMENSIONES (mm)		DIMENSIÓN CUBA (mm)	FREGADERO		€	FREGADERO CON BASTIDOR		€	FREGADERO CON BASTIDOR Y ESTANTE		€
				T			L			S		
SK-66	600x600		B1	500x400x250	19092992	319	19093008	553	19093024	668		
SK-610	1000x600		B1 D1R	400x400x250	19092993	443	19093009	725	19093025	902		
			B1 D1L	400x400x250	19092994	443	19093010	725	19093026	902		
			B2	400x400x250	19092995	626	19093011	908	19093027	1.086		
SK-612	1200x600		B1 D1R	500x400x250	19092996	381	19093012	671	19093028	869		
			B1 D1L	500x400x250	19092997	381	19093013	671	19093029	869		
			B2	500x400x250	19092998	656	19093014	949	19093030	1.145		
SK-614	1400x600		B2 D1R	400x400x250	19092999	656	19093015	1.002	19093031	1.232		
			B2 D1L	400x400x250	19093000	656	19093016	1.002	19093032	1.232		
			B1 D1R	500x400x250	19093001	528	19093017	873	19093033	1.101		
			B1 D1L	500x400x250	19093002	528	19093018	873	19093034	1.101		
SK-616	1600x600		B2 D1R	500x400x250	19093003	717	19093019	1.069	19093035	1.328		
			B2 D1L	500x400x250	19093004	717	19093020	1.069	19093036	1.328		
SK-618	1800x600		B2 D1R	500x400x250	19093005	783	19093021	1.167	19093037	1.459		
			B2 D1L	500x400x250	19093006	783	19093022	1.167	19093038	1.459		
SK-620	2000x600		B2 D2RL	500x400x250	19093007	809	19093023	1.229	19093039	1.533		



### Fregaderos con bastidor y puerta

- Bastidor fabricado íntegramente en acero inoxidable.
- Base inferior reforzada mediante omegas que garantiza una excelente estabilidad.
- Patas cuadradas de acero inoxidable de 40 x 40 mm.
- Patas traseras retranqueadas 40 mm para salvar radios sanitarios en los suelos.
- Trasera abierta para el acceso a las instalaciones.
- Altura de los bastidores de 850 mm con patas inoxidables de altura regulable (-10 mm / + 50 mm).
- **Se suministra montado.**
- **Opción cerradura en puerta.**

MODELO	DIMENSIONES (mm)	DIBUJO	DIMENSIÓN CUBA (mm)	FREGADERO CON BASTIDOR Y PUERTAS		TIPO DE PUERTAS	€
					D		
SK-66	600x600		B1	500x400x250	19093040	Batiente	971
SK-610	1000x600		B1 D1R	400x400x250	19093041	Correderas	1.290
			B1 D1L	400x400x250	19093042	Correderas	1.290
			B2	400x400x250	19093043	Correderas	1.451
SK-612	1200x600		B1 D1R	500x400x250	19093044	Correderas	1.306
			B1 D1L	500x400x250	19093045	Correderas	1.306
			B2	500x400x250	19093046	Correderas	1.539
SK-614	1400x600		B2 D1R	400x400x250	19093047	Correderas	1.644
			B2 D1L	400x400x250	19093048	Correderas	1.644
			B1 D1R	500x400x250	19093049	Correderas	1.495
			B1 D1L	500x400x250	19093050	Correderas	1.495
SK-616	1600x600		B2 D1R	500x400x250	19093051	Correderas	1.756
			B2 D1L	500x400x250	19093052	Correderas	1.756
SK-618	1800x600		B2 D1R	500x400x250	19093053	Correderas	1.866
			B2 D1L	500x400x250	19093054	Correderas	1.866
SK-620	2000x600		B2 D2RL	500x400x250	19093055	Correderas	1.969



### Fregaderos con bastidor, puerta y espacio para lavavajillas

- Diseñado para incorporar un lavavajillas y un estante inferior (accesorio).
- Bastidor fabricado íntegramente en acero inoxidable.
  - Patas cuadradas de acero inoxidable de 40 x 40 mm.
  - Patas traseras retranqueadas 40 mm para salvar radios sanitarios en los suelos.
  - Altura de los bastidores de 850 mm con patas inoxidables de altura regulable (-10 mm / + 50 mm).
  - **Se suministra desmontado.**
  - **Los modelos con puertas se suministran montados (excepto fregaderos).**
  - **Opción envío montado.**
  - **Opción cerradura en puerta.**

MODELO	DIMENSIONES (mm)	DIBUJO	DIMENSIÓN CUBA (mm)	FREGADERO CON BASTIDOR		FREGADERO CON BASTIDOR Y ESTANTE		CON BASTIDOR Y PUERTAS		TIPO DE PUERTAS	€
				WL		WS		WD			
SK-612	1200x600		B1 D1R	500x400x250	19093056	616	19093062	733	19093068	Batiente	1.049
			B1 D1L	400x400x250	19093057	616	19093063	733	19093069	Batiente	1.049
SK-614	1400x600		B1 D1R	400x400x250	19093058	827	19093064	977	19093070	Batiente	1.419
			B1 D1L	400x400x250	19093059	827	19093065	977	19093071	Batiente	1.419
SK-618	1800x600		B1 D1R	500x400x250	19093060	1.200	19093066	1.359	19093072	Correderas	1.667
			B1 D1L	500x400x250	19093061	1.200	19093067	1.359	19093073	Correderas	1.667

# Gama 700



## Fregaderos

- Encimera fabricada totalmente en acero inoxidable AISI-304 18/10 con 1 mm de espesor y salva-aguas perimetral.
- Encimera de profundidad 700 mm con fregadero, peto posterior de 100 x 15 mm de altura y canto frontal de 50 mm en punto redondo totalmente soldado.
- Cubas embutidas con protección insonorizante.
- Válvula de desagüe y tubo rebosadero en cada cuba.

## Fregaderos con bastidor

- Diseñado para incorporar un estante inferior (accesorio).
- Bastidor fabricado íntegramente en acero inoxidable.
- Patas cuadradas de acero inoxidable de 40 x 40 mm.
- Patas traseras retranqueadas 40 mm para salvar radios sanitarios en los suelos.
- Altura de los bastidores de 850 mm con patas inoxidables de altura regulable (-10 mm / + 50 mm).
- Se suministra desmontado.
- Opción envío montado.



MODELO	DIMENSIONES (mm)	FREGADERO	€	CON BASTIDOR		CON BASTIDOR Y ESTANTE	
				L	€	S	€
SK-77	700x700	B1	455	19093092	716	19093110	853
SK-710	1000x700	B1 D1R	478	19093093	791	19093111	979
		B1 D1L	478	19093094	791	19093112	979
		B2	667	19093095	979	19093113	1.167
SK-712	1200x700	B1 D1R	446	19093096	773	19093114	993
		B1 D1L	446	19093097	773	19093115	993
		B2	729	19093098	1.057	19093116	1.277
SK-714	1400x700	B1 D1R	562	19093099	921	19093117	1.168
		B1 D1L	562	19093100	921	19093118	1.168
		B2	822	19093101	1.180	19093119	1.427
SK-716	1600x700	B2 D1R	754	19093102	1.130	19093120	1.426
		B2 D1L	754	19093103	1.130	19093121	1.426
SK-718	1800x700	B2 D1R	859	19093104	1.260	19093122	1.579
		B2 D1L	859	19093105	1.260	19093123	1.579
		B3	1.088	19093106	1.495	19093124	1.810
SK-720	2000x700	B2 D1R	928	19093107	1.371	19093125	1.686
		B2 D1L	928	19093108	1.371	19093126	1.686



### Fregaderos con bastidor y puertas

- Bastidor fabricado íntegramente en acero inoxidable.
- Base inferior reforzada mediante omegas que garantiza una excelente estabilidad.
- Patas cuadradas de acero inoxidable de 40 x 40 mm.
- Patas traseras retranqueadas 40 mm para salvar radios sanitarios en los suelos.
- Trasera abierta para el acceso a las instalaciones.
- Altura de los bastidores de 850 mm con patas inoxidables de altura regulable (-10 mm / + 50 mm).
- Se suministra montado.
- Opción cerradura en puerta.

MODELO	DIMENSIONES (mm)	DIMENSIONES CUBA (mm)	FREGADERO CON BASTIDOR Y PUERTAS		TIPO DE PUERTAS	€
				D		
SK-77	700x700	B1	500x500x300	19093128	Batiente	1.245
SK-710	1000x700	B1 D1R	400x500x300	19093129	Correderas	1.354
		B1 D1L	400x500x300	19093130	Correderas	1.354
		B2	400x500x300	19093131	Correderas	1.518
SK-712	1200x700	B1 D1R	500x500x300	19093132	Correderas	1.426
		B1 D1L	500x500x300	19093133	Correderas	1.426
		B2	500x500x300	19093134	Correderas	1.673
SK-714	1400x700	B1 D1R	600x500x300	19093135	Correderas	1.566
		B1 D1L	600x500x300	19093136	Correderas	1.566
		B2	600x500x300	19093137	Correderas	1.783
SK-716	1600x700	B2 D1R	500x500x300	19093138	Correderas	1.805
		B2 D1L	500x500x300	19093139	Correderas	1.805
SK-718	1800x700	B2 D1R	500x500x300	19093140	Correderas	1.939
		B2 D1L	500x500x300	19093141	Correderas	1.939
		B3	500x500x300	19093142	Correderas	2.150
SK-720	2000x700	B2 D1R	600x500x300	19093143	Correderas	2.064
		B2 D1L	600x500x300	19093144	Correderas	2.064



### Fregaderos con bastidor, puerta y espacio para lavavajillas

- Diseñado para incorporar un lavavajillas y un estante inferior (accesorio).
- Bastidor fabricado íntegramente en acero inoxidable.
- Patas cuadradas de acero inoxidable de 40 x 40 mm.
- Patas traseras retranqueadas 40 mm para salvar radios sanitarios en los suelos.
- Altura de los bastidores de 850 mm con patas inoxidables de altura regulable (-10 mm / + 50 mm).
- Se suministra desmontado.
- Los modelos con puertas se suministran montados (excepto fregaderos).
- Opción envío montado.
- Opción cerradura en puerta.



MODELO	DIMENSIONES (mm)	DIMENSIONES CUBA (mm)	FREGADERO CON BASTIDOR		CON BASTIDOR Y ESTANTE		CON BASTIDOR Y PUERTAS		TIPO DE PUERTAS	€
			WL	€	WS	€	WD	€		
SK-712	1200x700	B1 D1R	500x500x300	19093145	716	19093151	837	19093157	Batiente	1.122
		B1 D1L	500x500x300	19093146	716	19093152	837	19093158	Batiente	1.122
SK-714	1400x700	B1 D1R	600x500x300	19093147	865	19093153	1.049	19093159	Batiente	1.442
		B1 D1L	600x500x300	19093148	865	19093154	1.049	19093160	Batiente	1.442
SK-718	1800x700	B2 D1R	500x500x300	19093149	1.258	19093155	1.511	19093161	Correderas	1.797
		B2 D1L	500x500x300	19093150	1.258	19093156	1.511	19093162	Correderas	1.797

# Gran capacidad



## Fregaderos

- Encimera fabricada totalmente en acero inoxidable AISI-304 18/10 con 1 mm de espesor y salva-aguas perimetral.
- Encimera de profundidad 700 mm con

fregadero, peto posterior de 100 x 15 mm de altura y canto frontal de 50 mm en punto redondo totalmente soldado.

- Cubas embutidas con protección insonorizante.
- Válvula de desagüe y tubo rebosadero en cada cuba.

## Fregaderos con bastidor

- Diseñado para incorporar un estante inferior (accesorio).
- Bastidor fabricado íntegramente en acero inoxidable.

- Patas cuadradas de acero inoxidable de 40 x 40 mm.
- Patas traseras retranqueadas 40 mm para salvar radios sanitarios en los suelos.

- Altura de los bastidores de 850 mm con patas inoxidables de altura regulable (-10 mm / + 50 mm).
- Se suministra desmontado.
- Opción envío montado.

## Fregaderos con bastidor y puertas

- Bastidor fabricado íntegramente en acero inoxidable.
- Base inferior reforzada mediante omegas que garantiza una excelente estabilidad.
- Patas cuadradas de acero inoxidable de 40 x 40 mm.

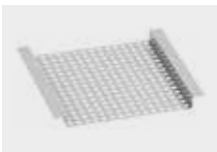
- Patas traseras retranqueadas 40 mm para salvar radios sanitarios en los suelos.
- Trasera abierta para el acceso a las instalaciones.

- Altura de los bastidores de 850 mm con patas inoxidables de altura regulable (-10 mm / + 50 mm).
- Se suministra montado.
- Opción cerradura en puerta.



MODELO	DIMENSIONES (mm)	DIMENSIONES CUBA (mm)	FREGADERO		CON BASTIDOR		CON BASTIDOR Y ESTANTE		CON BASTIDOR Y PUERTAS		
			T	€	L	€	S	€	D	€	
SKBB-710	1000x700	B1	800x500x400	19093163	811	19093169	1.123	19093175	1.311	19093181	1.644
SKBB-712	1200x700	B1	955x510x380	19093164	908	19093170	1.236	19093176	1.457	19093182	1.830
SKBB-714	1400x700	B1	1280x510x380	19093165	1.005	19093171	1.367	19093177	1.613	19093183	1.950
SKBB-716	1600x700	B1 D1R	1280x510x380	19093166	1.103	19093172	1.505	19093178	2.177	19093184	2.154
SKBB-718	1800x700	B2	800x500x400	19093167	1.326	19093173	1.728	19093179	2.045	19093185	2.347

## Accesorios



### Escurridor deslizante

- Especialmente diseñado para ser instalado sobre fregaderos de gran capacidad para ayudar a escurrir.
- Fabricado en acero inoxidable.

MODELO	CÓDIGO	DIMENSIONES (mm)	€
SG-35	19092488	400x500	55

## Con aro desbarasado



### Fregaderos

- Encimera fabricada totalmente en acero inoxidable AISI-304 18/10 con 1 mm de espesor y salva-aguas perimetral.
- Encimera con peto posterior de 100 x 15 mm de altura y canto frontal de 50 mm en punto redondo totalmente soldado.

- Cubas embutidas con protección insonorizante.
- Válvula de desagüe y tubo rebosadero en cada cuba.
- Agujero de desbarase con aro de goma para tirar los desperdicios directamente a

un cubo de basura (no incluido) situado bajo la encimera.

### Fregaderos con bastidor

- Bastidor fabricado íntegramente en acero inoxidable.
- Patas cuadradas de acero inoxidable de 40 x 40 mm.
- Patas traseras retranqueadas 40 mm para

- salvar radios sanitarios en los suelos.
- Altura de los bastidores de 850 mm con patas inoxidables de altura regulable (-10 mm / + 50 mm).
- Se suministra desmontado.

- Opción envío montado.

### Gama 600



MODELO	DIMENSIONES (mm)	DIMENSIONES CUBA (mm)	FREGADERO		CON BASTIDOR		CON BASTIDOR Y ESPACIO PARA LAVAVAJILLAS		
			T	€	L	€	WL	€	
SK-614	1400x600	B1 S1L	500x400x250	19093187	680	19093191	1.034	-	-
				19093188	680	19093192	1.034	-	-
SK-618	1800x600	B1 D1R S1L	500x400x250	19093189	951	19093193	1.456	19093195	1.372
		B1 D1L S1R	500x400x250	19093190	951	19093194	1.456	19093196	1.372

### Gama 700



MODELO	DIMENSIONES (mm)	DIMENSIONES CUBA (mm)	FREGADERO		CON BASTIDOR		CON BASTIDOR Y ESPACIO PARA LAVAVAJILLAS		
			T	€	L	€	WL	€	
SK-714	1400x700	B1 S1L	500x500x300	19093197	699	19093201	1.062	-	-
				19093198	699	19093202	1.062	-	-
SK-718	1800x700	B1 D1R S1L	500x500x300	19093199	976	19093203	1.554	19093205	1.424
		B1 D1L S1R	500x500x300	19093200	976	19093204	1.554	19093206	1.424

## De preparación de alimentos



### Fregaderos

- Encimera fabricada totalmente en acero inoxidable AISI-304 18/10 con 1 mm de espesor y salvaguas perimetral, especialmente diseñada para la limpieza de alimentos frescos.
- Encimera de profundidad 700 mm, peto posterior de 100 x 15 mm de altura y canto frontal de 50 mm en punto redondo totalmente soldado.
- Agujero de desbarase para tirar los desperdicios directamente a un cubo de basura (accesorio no incluido) situado bajo la encimera.
- Modelo SKVEP: cuba de gran capacidad con válvula de desagüe, tubo rebosadero y protección insonorizante, con posibilidad de superponer cubetas GN 1/3, 1/2, 1/1, 2/3. Tabla de corte de polietileno de 20 mm de grosor.
- Modelo SKMFP: bandeja perforada para escurrir o descongelar con rebaje en acabado en punta de diamante y desagüe centrado. Tabla de corte de polietileno de 20 mm de grosor.

### Fregaderos con bastidor

- Diseñado para incorporar un estante inferior (accesorio).
- Bastidor fabricado íntegramente en acero inoxidable.
- Patas cuadradas de acero inoxidable de 40 x 40 mm.
- Patas traseras retranqueadas 40 mm para salvar radios sanitarios en los suelos.
- Altura de los bastidores de 850 mm con patas inoxidables de altura regulable (-10 mm / + 50 mm).
- Se suministra desmontado.
- Opción envío montado.

### Gama 700



DESCRIPCIÓN	DIMENSIONES (mm)	DIMENSIONES CUBA (mm)	MODELO	FREGADERO	€	MODELO	FREGADERO CON BASTIDOR	€
Mesa preparación de verduras	1400x700	1140x320x170	SKVEP-714 T	19093207	1.280	SKVEP-714 L	19093209	1.659
Mesa preparación de carne y pescado	1400x700	1140x320x30	SKMFP-714 T	19093208	1.246	SKMFP-714 L	19093210	1.625

## Vertedero



- Encimera fabricada totalmente en acero inoxidable AISI-304 18/10 aguas perimetral, especialmente diseñada para el llenado y vaciado de ollas grandes.
- Encimera con peto posterior de 100 x 15 mm de altura y canto frontal de 50 mm en punto redondo totalmente soldado.
- Cubas embutidas con protección insonorizante.
- Válvula de desagüe y tubo rebosadero en cada cuba.
- Rejilla móvil para el apoyo de grandes recipientes, incluida.
- Bastidor fabricado íntegramente en acero inoxidable.
- Patas cuadradas de acero inoxidable de 40 x 40 mm.
- Patas traseras retranqueadas 40 mm para salvar radios sanitarios en los suelos.
- Altura de los bastidores de 555 mm con patas inoxidables de altura regulable (-10 mm / + 50 mm).
- Se suministra montado.

DIMENSIONES (mm)	DIMENSIONES CUBA (mm)	MODELO	CÓDIGO	€
600x600x555	500x400x250	SKDU-66 F	19093211	613
700x700x555	500x500x300	SKDU-77 F	19093212	692

# Accesorios



## Peto lateral postizo para fregaderos

- Especialmente diseñado para ser montado fácilmente sobre cualquier fregadero.
- Fabricado en acero inoxidable AISI-304 18/10.

GAMA	MODELO	CÓDIGO	LADO	€
600	TPB-6 R	19092813	Derecha	152
	TPB-6 L	19092814	Izquierda	152
700	TPB-7 R	19092815	Derecha	162
	TPB-7 L	19092816	Izquierda	162



## Fondo perforado para fregaderos

- Especialmente diseñado ser montado en el fondo de las cubas para facilitar la limpieza de los alimentos.
- Fabricado en acero inoxidable AISI-304 18/10.

DIMENSIONES CUBA (mm)	POSICIÓN AGUJERO	MODELO	CÓDIGO	€
400x400	Derecha	SKFPB-44 R	19092978	89
	Izquierda	SKFPB-44 L	19092977	89
500x400	Derecha	SKFPB-54 R	19092780	93
	Izquierda	SKFPB-54 L	19092489	93
500x500	Derecha	SKFPB-55 R	19092782	98
	Izquierda	SKFPB-55 L	19092781	98
600x500	Derecha	SKFPB-65 R	19092784	118
	Izquierda	SKFPB-65 L	19092783	118



## Estantes

- Fabricado en acero inoxidable acabado satinado.
- Reforzado mediante omegas para conferir mayor robustez al mueble.
- El montaje del estante se realiza mediante la fijación de cuatro (4) tornillos.

DIMENSIONES (mm)	MODELO	GAMA 600	€	MODELO	GAMA 700	€
<b>PARA BASTIDORES</b>						
600	NS-66	19094220	126	-	-	-
700	-	-	-	NS-77	19094240	150
1000	NS-610	19094224	179	NS-710	19094243	188
1200	NS-612	19094226	197	NS-712	19094245	225
1400	NS-614	19094228	233	NS-714	19094247	248
1600	NS-616	19094230	252	NS-716	19094249	297
1800	NS-618	19094232	292	NS-718	19094251	318
2000	NS-620	19094234	303	NS-720	19094253	327
<b>PARA BASTIDORES CON ESPACIO PARA LAVAVAJILLAS</b>						
1200	NSW-612	19094203	128	NSW-712	19094206	150
1400	NSW-614	19094204	158	NSW-714	19094207	170
1800	NSW-618	19094205	210	NSW-718	19094208	238



## Soporte para fregaderos

- Fabricado en acero inoxidable.
- Compatible con encimeras de trabajo y fregaderos de gama 600/700 excepto fregaderos de 600 x 600 mm y de gran capacidad.

DESCRIPCIÓN	MODELO	CÓDIGO	€ / UNIT
Soporte mural	C-6	19092785	143
Soporte con pata	CP-6	19092786	184



## Tapa para aro desbarase

- Especialmente diseñada para ser colocada sobre el aro de desbarase para el cubrimiento del mismo.

MODELO	CÓDIGO	€
RL-232	19092820	75



## Opciones

### Opción envío montado.

ABREVIATURA	CÓDIGO	DIMENSIONES (mm)	€
A	0201-0001	Hasta 1200 mm	72
A	0201-0002	Hasta 2000 mm	98
A	0201-0003	Hasta 2800 mm	123

### Opción altura mueble.

ABREVIATURA	CÓDIGO	DIMENSIONES (mm)	€
H9	0202-0001	900 mm (-10/+50)	67











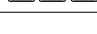
### Opción omegas de refuerzo en acero inoxidable.

ABREVIATURA UN (1) ESTANTE	CÓDIGO	DIMENSIONES (mm)	€
SS	0205-0006	Hasta 1200 mm	29
SS	0205-0007	Hasta 1600 mm	39
SS	0205-0008	Hasta 2000 mm	51

### Opción cerradura en puerta.

ABREVIATURA	CÓDIGO	DESCRIPCIÓN	€
CR	0206-0001	Una (1) cerradura	133

### Opción agujero para grifo Ø 33 mm.

ABREVIATURA	CÓDIGO	DESCRIPCIÓN	€
33R1	0208-0001	 Un (1) agujero a la derecha	51
33L1	0208-0002	 Un (1) agujero a la izquierda	51
33C1	0208-0003	 Un (1) agujero en el centro	51
33B1	0208-0004	 Un (1) agujero entre dos (2) cubas	51
33R2	0208-0005	 Dos (2) agujeros a la derecha	100
33L2	0208-0006	 Dos (2) agujeros a la izquierda	100
33C2	0208-0007	 Dos (2) agujeros en el centro	100
33B2	0208-0008	 Dos (2) agujeros entre tres (3) cubas	100
33R3	0208-0009	 Tres (3) agujeros a la derecha	150
33L3	0208-0010	 Tres (3) agujeros a la izquierda	150
33C3	0208-0011	 Tres (3) agujeros en el centro	150

Nota: En el bastidor con espacio para lavavajillas el agujero no podrá ir entre el escurridor y la cuba.

## Lavamanos murales y de pie



HWW-44

HWF-44

- Fabricado íntegramente en acero inoxidable.
- Cuba embutida y esquinas totalmente soldadas.
- Totalmente equipados, listos para instalar.
- Dotación estándar:
  - Mezclador y llaves para la regulación de caudal de agua fría y caliente.
  - Tubos flexibles de 1/2" para agua a alta presión.
  - Válvula de desagüe.
- En lavamanos de pie: Puerta frontal registrable.

### Caño giratorio

- Pulsador de fácil accionamiento y caño giratorio.

MODELO	CÓDIGO	DIMENSIONES (mm)	DIMENSIONES CUBA (mm)	DISPENSADOR DE JABÓN	NÚMERO DE PULSADORES	€
<b>LAVAMANOS MURALES</b>						
HWW-33	19092821	350x315x120	Ø 225x105	No	-	314
HWW-44	19092822	400x400x173	Ø 360x130	No	-	370
HWW-44-D	19092823	400x400x173	Ø 360x130	Si	-	486
<b>LAVAMANOS DE PIE</b>						
HWF-44	19092826	400x440x850	Ø 360x130	No	1	467
HWF-44-D	19092827	400x440x850	Ø 360x130	Si	1	645

### Grifo electrónico

- Grifo electrónico con conexión eléctrica a 230V 1N 50/60 Hz.

MODELO	CÓDIGO	DIMENSIONES (mm)	DIMENSIONES CUBA (mm)	DISPENSADOR DE JABÓN	€
<b>LAVAMANOS MURALES</b>					
HWW-44-E	19092824	400x400x173	Ø 360x130	No	869
HWW-44-E-D	19092825	400x400x173	Ø 360x130	Si	985
<b>LAVAMANOS DE PIE</b>					
HWF-44-E	19092828	400x440x850	Ø 360x130	No	965
HWF-44-E-D	19092829	400x440x850	Ø 360x130	Si	1.145

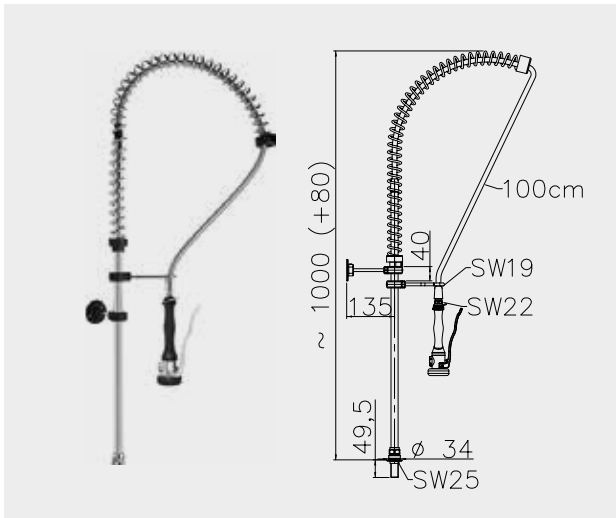
# Grifos con ducha

Altura 1200 mm

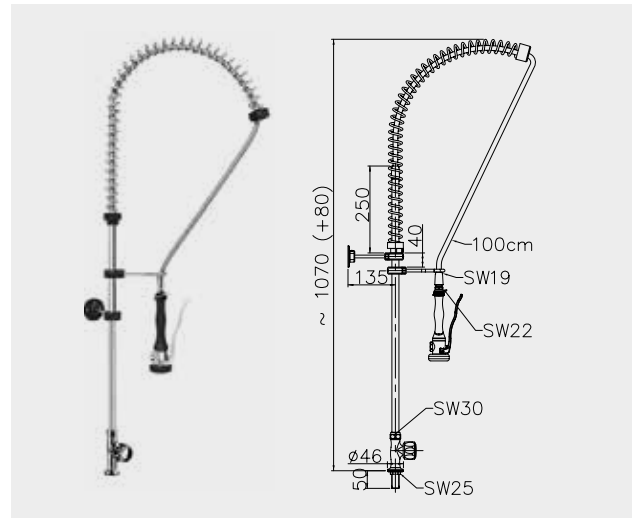
- Grifo con ducha de alta calidad, duradero y ergonómico. Diseñado para su uso intensivo en cocinas profesionales.
- Fabricado en latón cromado de alta densidad, con muelles de acero y tubo flexible con recubrimiento de protección

- en plástico transparente resistente a la alta temperatura y presión del agua.
- Columna de soporte en acero inoxidable AISI-304 18/10, para una protección duradera contra la corrosión.
- Ducha ergonómica con mango en plástico

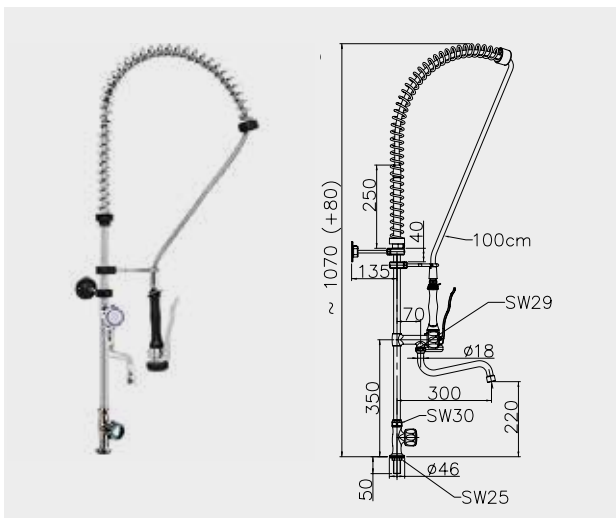
- anticalórico, regulación de caudal, con anillo-clip para su uso en continuo y válvula anti retorno.
- Latiguillos flexibles para la conexión a la red y todos los accesorios necesarios para su instalación.



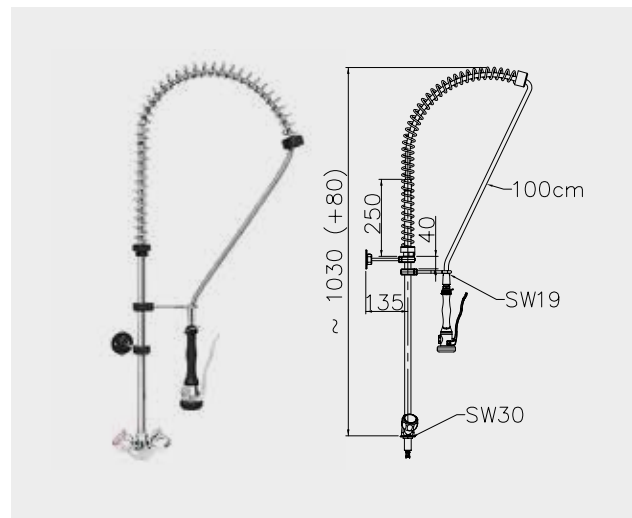
MODELO	CÓDIGO	DESCRIPCIÓN	€
FPD-11	19095041	Grifo ducha agua directa	228



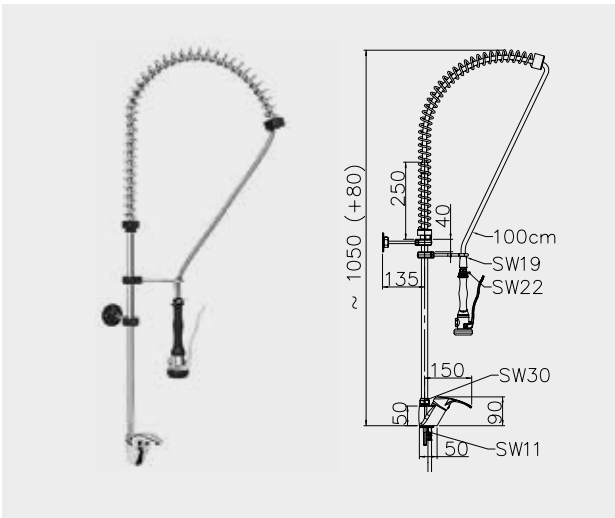
MODELO	CÓDIGO	DESCRIPCIÓN	€
FPTH-11	19095042	Grifo ducha un agua	267



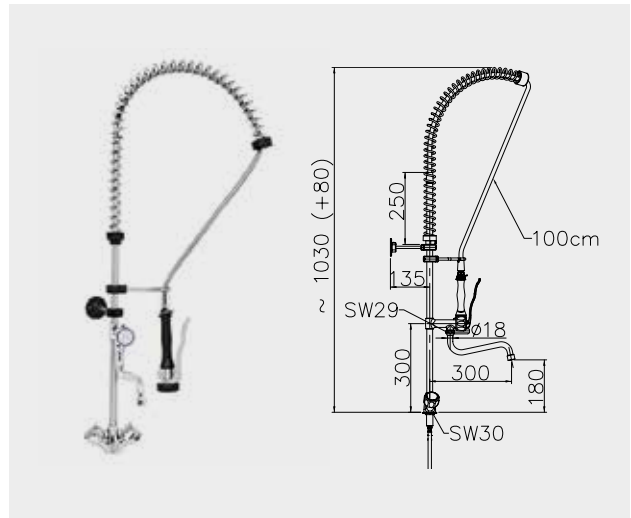
MODELO	CÓDIGO	DESCRIPCIÓN	€
FPTH-11-MS	19095043	Grifo ducha un agua con grifo	353



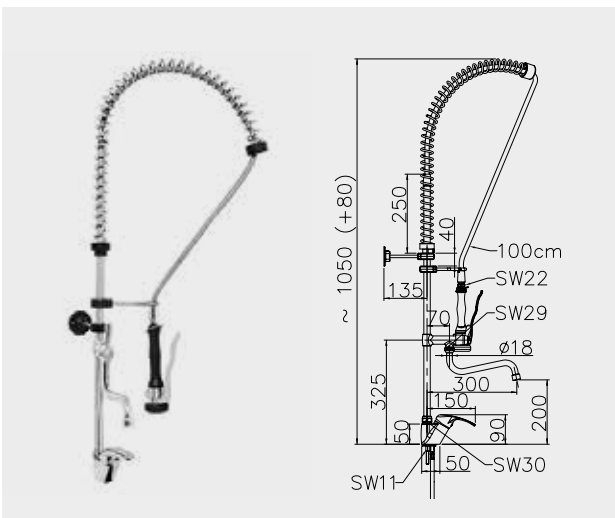
MODELO	CÓDIGO	DESCRIPCIÓN	€
FPTH-21	19095044	Grifo ducha dos aguas	277



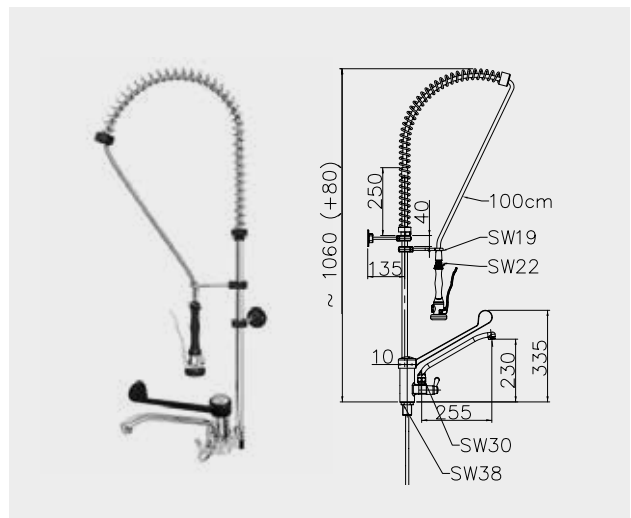
MODELO	CÓDIGO	DESCRIPCIÓN	€
FPSL-21	19095045	Grifo ducha dos aguas con monomando	409



MODELO	CÓDIGO	DESCRIPCIÓN	€
FPTH-21-MS	19095046	Grifo ducha dos aguas con grifo	363

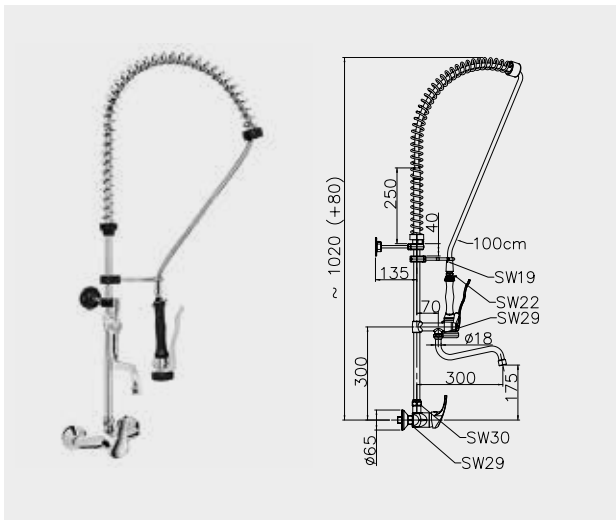


MODELO	CÓDIGO	DESCRIPCIÓN	€
FPSL-21-MS	19095047	Grifo ducha dos aguas con monomando y grifo	465

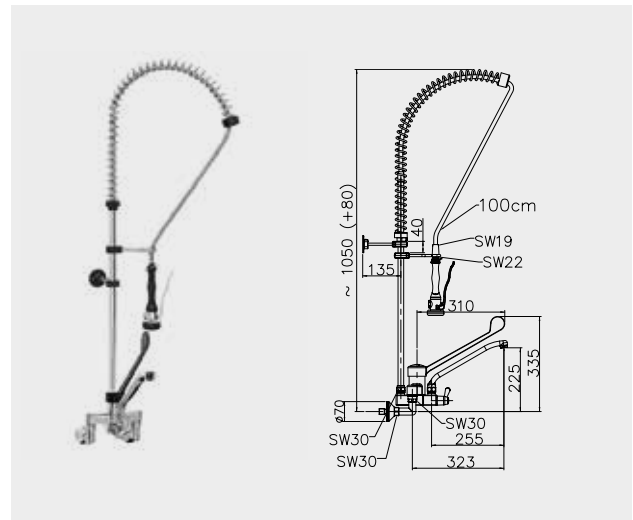


MODELO	CÓDIGO	DESCRIPCIÓN	€
FPCL-21	19095048	Grifo ducha gerontológico y grifo	452

Altura 1200 mm

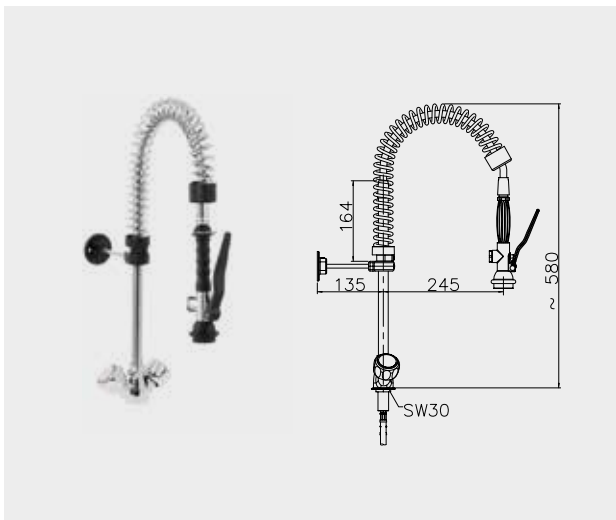


MODELO	CÓDIGO	DESCRIPCIÓN	€
FPCL-22W-MS	19095049	Grifo ducha pared con grifo	517

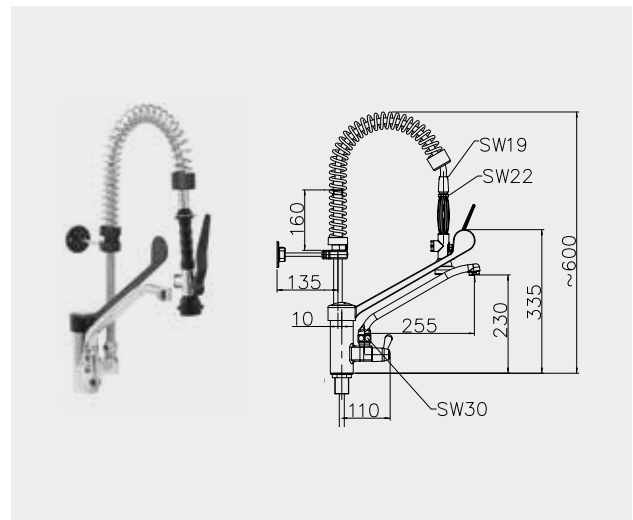


MODELO	CÓDIGO	DESCRIPCIÓN	€
FPCL-22W	19095060	Grifo ducha gerontológico a pared	813

Altura 600 mm



MODELO	CÓDIGO	DESCRIPCIÓN	€
FP6TH-21	19095061	Grifo ducha dos aguas altura 600 mm	349



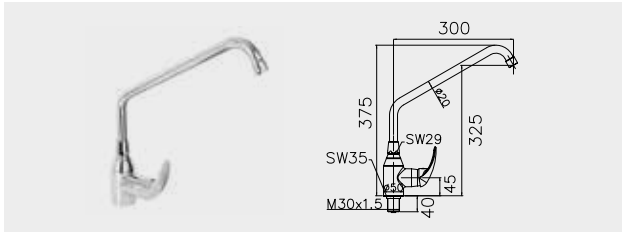
MODELO	CÓDIGO	DESCRIPCIÓN	€
FP6CL-21	19095062	Grifo ducha dos aguas con grifo gerontológico altura 600 mm	523

# Grifos manuales con caño

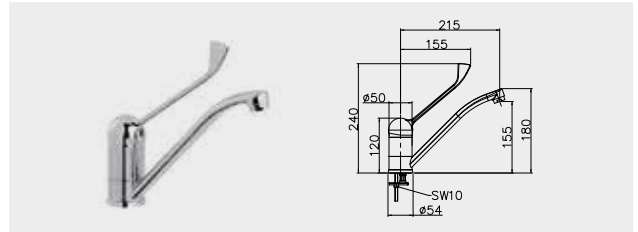
- Grifo manual con caño de alta calidad. Diseñado para su uso intensivo en cocinas profesionales.
- Fabricado en latón cromado de alta densidad.

- El diseño ergonómico de las manetas facilita la apertura, regulación y cierre del caudal de agua.

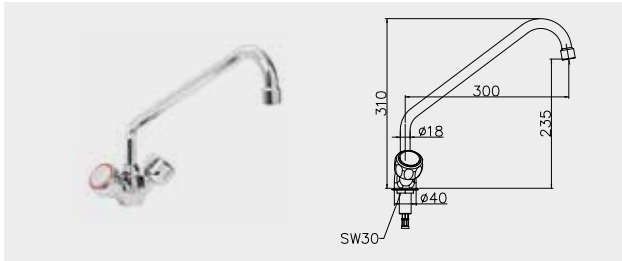
- Latiguillos flexibles para la conexión a la red y todos los accesorios necesarios para su instalación.



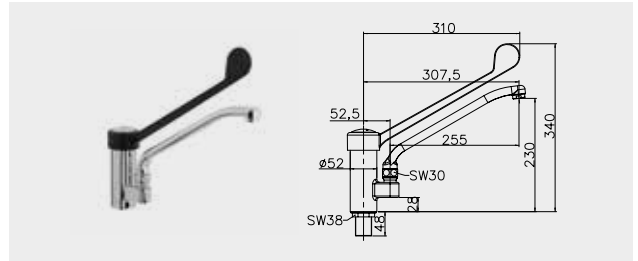
MODELO	CÓDIGO	DESCRIPCIÓN	€
FMCL-123	19095063	Grifo mezclador monomando caño alto	203



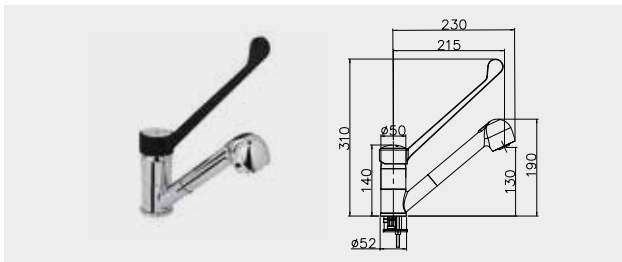
MODELO	CÓDIGO	DESCRIPCIÓN	€
FMCL-112	19095064	Grifo mezclador monomando alto, caño bajo	117



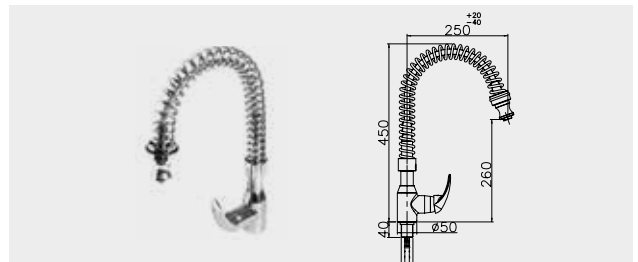
MODELO	CÓDIGO	DESCRIPCIÓN	€
FMTH-123	19095065	Grifo mezclador con pomos	102



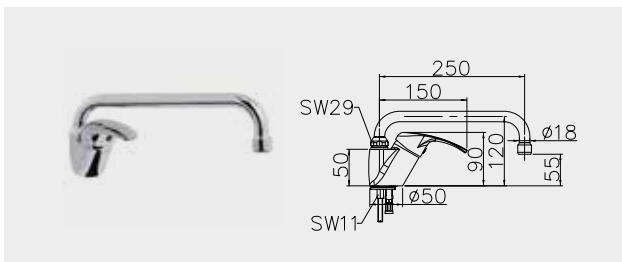
MODELO	CÓDIGO	DESCRIPCIÓN	€
FMCL-123	19095066	Grifo mezclador codo gerontológico	272



MODELO	CÓDIGO	DESCRIPCIÓN	€
FMCL-112R	19095067	Grifo mezclador monomando caño extraíble	248



MODELO	CÓDIGO	DESCRIPCIÓN	€
FSMSL-122	19095068	Grifo mezclador monomando con espiral	294



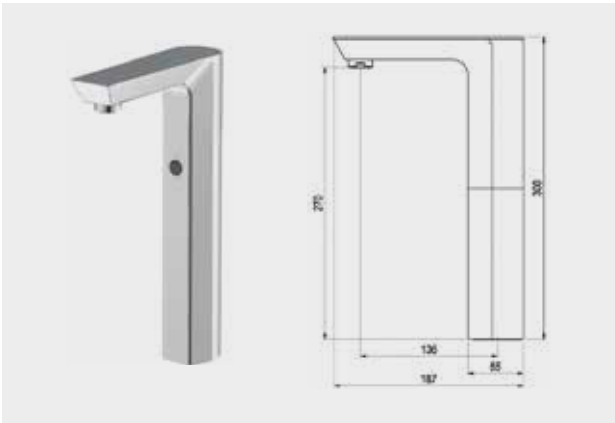
MODELO	CÓDIGO	DESCRIPCIÓN	€
FMCL-112	19095070	Grifo mezclador monomando caño bajo	165

## Grifos electrónicos con caño

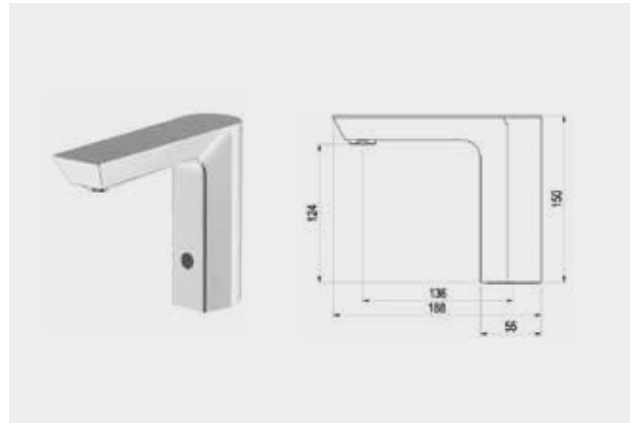
- Grifo electrónico de funcionamiento automático con actuación mediante sensores de rayos infrarrojos para la apertura y cierre sin contacto manual. Diseñado para su uso intensivo en cocinas profesionales.
- Garantizan una total higiene y mayor

- comodidad en su uso, sin necesidad de pedales o pulsadores.
- Cuerpo de latón y cromado de alta calidad y dureza.
- Cierre automático de la electroválvula en

- caso de corte eléctrico o de pila agotada.
- Latiguillos flexibles para la conexión a la red y todos los accesorios necesarios para su instalación.
- Válvula mezcladora no incluida.



MODELO	CÓDIGO	DESCRIPCIÓN	€
FE-121	19095073	Grifo electrónico de caño alto a red eléctrica	470



MODELO	CÓDIGO	DESCRIPCIÓN	€
FE-111	19095074	Grifo electrónico a red eléctrica	493
FE-111 B	19095075	Grifo electrónico con pilas	560

## Grifos extensibles

- Grifo extensible diseñado para su uso intensivo en restauración, industria cárnica, pescaderías, colectividades, catering, etc.
- Estructura y soportes construidos totalmente

- en acero inoxidable AISI 304 18/10.
- Equipados con manguera para uso alimentario resistente a la temperatura.
- Manguera retráctil con sistema de bloqueo

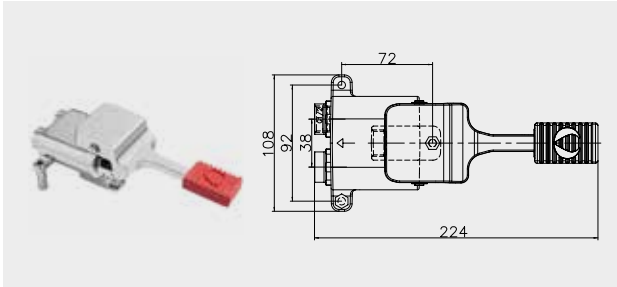
- que permite mantener la longitud deseada sin esfuerzo.
- Instalación en pared.



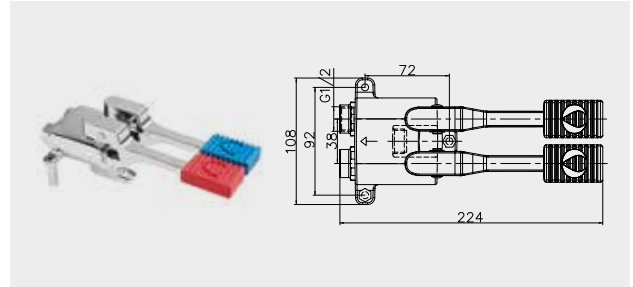
MODELO	CÓDIGO	LONGITUD MANGUERA (m)	€
WOR-5	19095079	5	869
WOR-10	19095080	10	2.089
WOR-15	19095081	15	2.203

# Accesorios

## Pulsadores a pedal

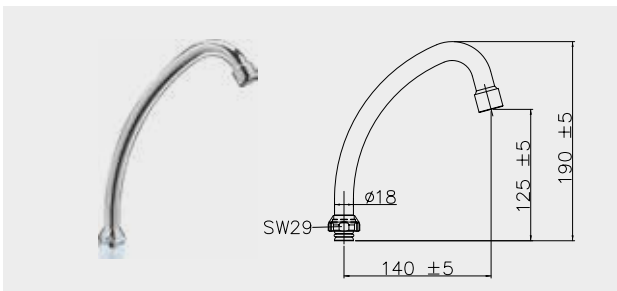


MODELO	CÓDIGO	DESCRIPCIÓN	€
FM-1	19095076	Pulsador a pedal dos aguas, simple	301



MODELO	CÓDIGO	DESCRIPCIÓN	€
FM-2	19095077	Pulsador a pedal dos aguas, doble	320

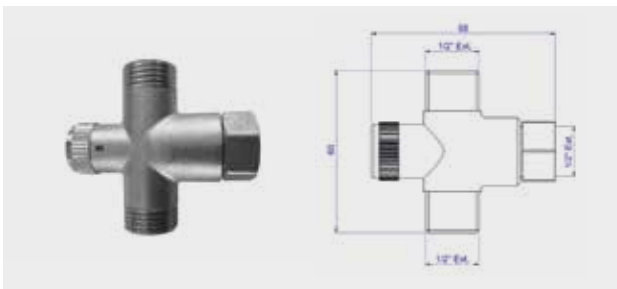
## Otros accesorios



MODELO	CÓDIGO	DESCRIPCIÓN	€
FM-111	19095078	Grifo giratorio caño alto	48



MODELO	CÓDIGO	DESCRIPCIÓN	€
FPS-100	19095082	Manguera flexible de acero inoxidable con recubrimiento de plástico resistente a las altas presiones y temperaturas. Longitud de 1000 mm. Conexión 1/2" G	35



MODELO	CÓDIGO	DESCRIPCIÓN	€
MV	19095552	Válvula mezcladora con regulador y válvulas antirretorno	50

# Canaletas



## Sumidero

- Especialmente diseñado para instalaciones con suelos de altura muy reducida que precisan cotas mínimas.
- Filtro extraíble para la recogida de residuos sólidos.

- Fabricado en acero inoxidable AISI-304 18/10.
- Rejilla fabricada con un dibujo calado que permite la entrada de agua con gran facilidad y a su vez lleva botoneras en relieve para evitar el deslizamiento sobre estas.

MODELO	CÓDIGO	DIMENSIONES (mm)	SALIDA	€
FGB-33 H	19095157	300x300x80	Horizontal	225

## Rejilla lamas antideslizante

- Rejilla de lamas con lagrimado antideslizante para evitar resbaladuras.

- Adaptada para el tránsito peatonal y ocasionalmente el paso de algún carro o vehículo no pesado (transpaleta, carretilla).

- Rejilla adaptada para la recogida de baldeo de aguas.



## Salida horizontal

DIMENSIONES (mm)	DOBLE SOLAPA		€	SIN SOLAPA		€
	MODELO	CÓDIGO		MODELO	CÓDIGO	
300x300x160	FGASM-33 H	19095208	466	FGAS-33 H	19095218	345
600x300x160	FGASM-36 H	19095209	599	FGAS-36 H	19095219	482
900x300x160	FGASM-39 H	19095210	724	FGAS-39 H	19095238	575
2400x300x160	FGASM-324 H	19095211	1.550	FGAS-324 H	19095221	1.243
600x162x160	FGASM-16 H	19095212	583	FGAS-16 H	19095222	488



## Salida vertical

DIMENSIONES (mm)	MODELO	CÓDIGO	€	MODELO	CÓDIGO	€
300x300x220	FGASM-33 V	19095213	466	FGAS-33 V	19095223	326
600x300x220	FGASM-36 V	19095214	599	FGAS-36 V	19095224	455
900x300x220	FGASM-39 V	19095215	724	FGAS-39 V	19095225	549
2400x300x220	FGASM-324 V	19095216	1.550	FGAS-324 V	19095226	1.223
600x162x220	FGASM-16 V	19095217	583	FGAS-16 V	19095227	470

## Rejilla descarga rápida

- Especialmente diseñada para recoger descargas puntuales con un nivel de caudal alto (marmitas, sartenes basculantes, maquinaria de lavandería).

- Varilla con forma redondeada que facilita la entrada de aguas, evitando salpicaduras en la superficie del pavimento.

- Rejilla adaptada para el tránsito peatonal y ocasionalmente el paso de algún carro o vehículo no pesado (transpaleta, carretilla).



## Salida horizontal

DIMENSIONES (mm)	DOBLE SOLAPA		€	SIN SOLAPA		€
	MODELO	CÓDIGO		MODELO	CÓDIGO	
300x300x160	FGFFM-33 H	19095158	531	FGFF-33 H	19095203	410
600x300x160	FGFFM-36 H	19095159	706	FGFF-36 H	19095204	588
900x610x210	FGFFM-96 H	19095237	877	FGFF-96 H	19095205	729



## Salida vertical

DIMENSIONES (mm)	DOBLE SOLAPA		€	SIN SOLAPA		€
	MODELO	CÓDIGO		MODELO	CÓDIGO	
300x300x220	FGFFM-33 V	19095201	531	FGFF-33 V	19095206	391
600x300x220	FGFFM-36 V	19095202	706	FGFF-36 V	19095207	561

